

UniTrEx s.r.o.



Stavebné puzdra pre
zasúvacie dvere do steny

DOPPIO MURIVO
Dvojkrídlové





DOPPIO MURIVO



Obsah:

- **Prezentacia** Str. 4
- **Výhody stavebných púzdiar (obývatelnosť)** Str. 7
- **Záruka** Str. 13
- **Ako správne objednať** Str. 14
- **Čo nájdete v balení SINGOLO SDK** Str. 19
- **Čo nájdete v balíku kovania** Str. 20
- **Montáž puzdra SINGOLO do SDK** Str. 21
- **Zameriavací protokol** Str. 26
- **Montaz dvere do puzdra** Str. 28
- **Navod na montáž puzdra** Str. 37
- **Prislušentvo** Str. 43
- **Adaptery** Str. 44
- **Tiche dorazy** Str. 48
- **Kit Vetro (sada na celosklenene dvere)** Str. 59
- **Tichy doraz pre celosklenene dvere** Str. 67

DOPPIO MURIVO



Nasledovne je všetko, čo je treba vedieť, aby sa správne objednávali naše puzdra.
V tomto manuáli sme sa snažili krok za krokom informovať a vysvetliť všetky výhody
našich puzdiar.

Ďakujem za pozornosť a záujem.

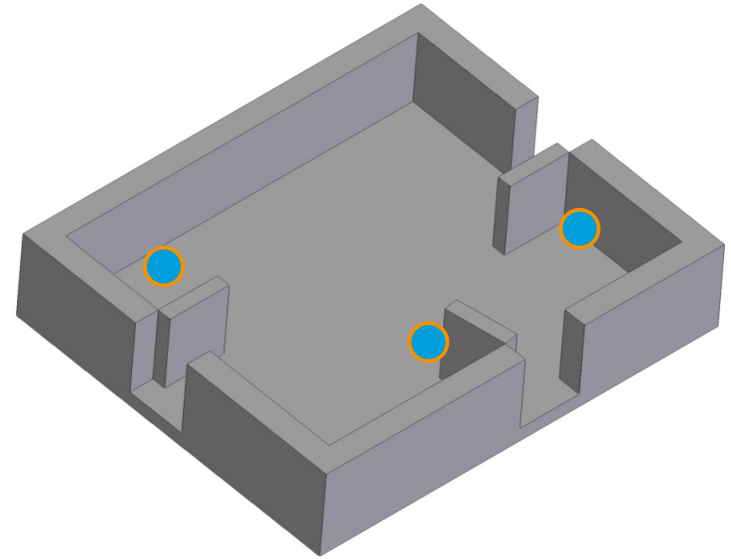
Marco Troncatti
Konateľ
UniTrEx s.r.o.

Puzdra pre zasúvacie dvere boli vyvinuté tak, aby maximálne optimalizovali a zhodnotili váš priestor. Ich konštrukcia prináša nové perspektívy pre zasúvacie systémy pre jednokrídlové a dvojkrídlové dvere s rozmermi, aké požadujete a výborne sa integrujú do každého priestoru. Ich línia je jednoduchá a harmonizuje s každým štýlom zariadenia. Vďaka jednoduchej montáži je možné puzdra osadiť vo veľmi krátkom čase.

Byt či dom je intímny osobný priestor, v ktorom žijete, radujete sa, smúťte aj snívate. Dvere sú vstupnou bránou a dôležitým bodom Vášho sveta.

Sme tu od toho, aby sme naplnili Vaše predstavy od typu dverí posuvných jednokrídlových, dvojkrídlových so synchronizáciou alebo bez, zasúvacích do jednej strany, farbách, dizajne, priestoru, hre svetiel a atmosfére u Vás doma. S nákupom puzdra UniTrEx získate nielen kvalitu a poctivé spracovanie, ale predovšetkým možnosť splniť si svoj sen o príjemnom a útulnom bývaní. Chápeme, že predstava o dokonalom domove je úplne individuálna, a preto sa snažíme byť maximálne ústretoví voči nárokom a požiadavkám každého zákazníka.

VÝHODY STAVEBNÝCH PÚZDIER OBÝVATEĽNOSŤ KRÍDLOVÉ DVERE

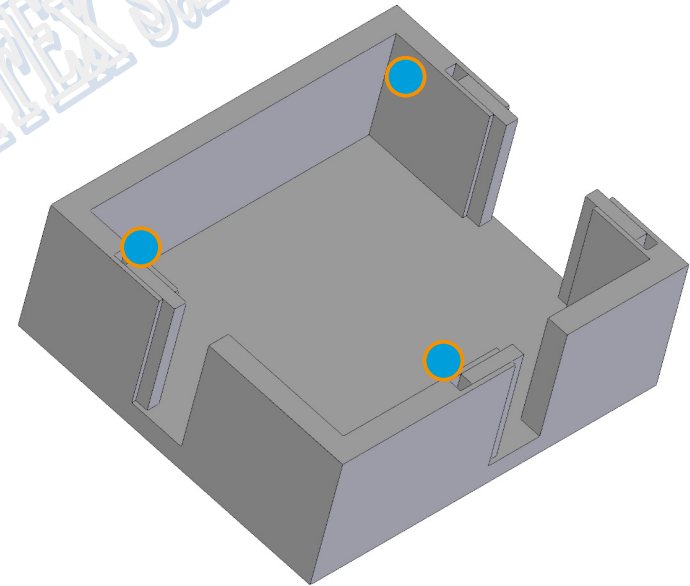


Nepoužiteľné priestory

VÝHODY STAVEBNÝCH PÚZDIER OBÝVATEĽNOSŤ POSUVNÉ DVERE



Puzdra pre posuvné dvere boli vyvinuté tak, aby maximálne optimalizovali a zhodnotili váš priestor. Ich konštrukcia prináša nové perspektívy pre zasúvacie systémy pre jednokrídlové a dvojkrídlové dvere s rozmermi, aké požadujete a výborne sa integrujú do každého priestoru. Ich línia je jednoduchá a harmonizuje s každým štýlom



Copyright 2020 UniTrex s.r.o.

VÝHODY STAVEBNEHO PÚZDRA



- Zväčší Váš obývatel'ný priestor.
- Zhodnotí architektonické elementy.
- Žiadne architektonické bariéry.
- Max. nosnosť vozíka 120 Kg.
- Kompaktibilita s najlepšimi výrobcami dverí.
- Všetky rozmery typ SINGOLO sú skladom, dodacia doba do 48 h. po celom Slovensku.
- Výška puzdra odpovedá dvoch normám STN – CSN na výšku čistý priechod 1970 mm a EN na výšku čistý priechod 2100. Na objednávku je možné vyrobiť atypické rozmery do výšky 2700mm čistého priechodu dverí.
- Na želanie tichý dojazd.
- Je možné používať aj pre celosklenené dvere.
- Rýchle skladanie za 120 sekúnd.
- Možnosť použitia pre murované aj sadrokartónové priečky.
- Záruka 10 rokov.
- Talianske výrobky s dlhou tradíciou!

OBÝVATEĽNOSŤ

Výsoka flexibilita svetlosti

UNI TREX

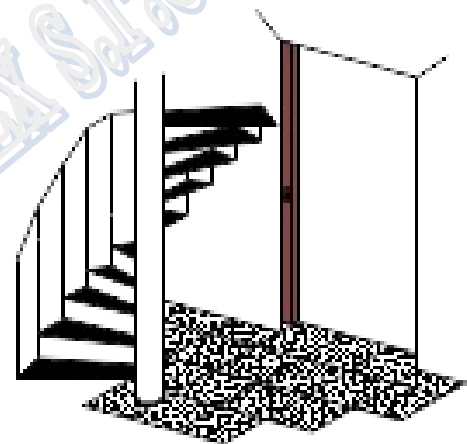
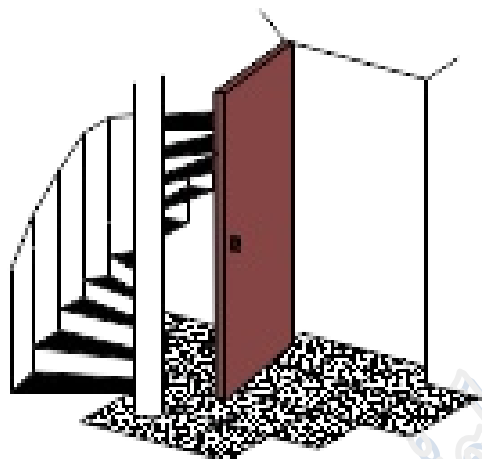
Vysoká flexibilita svetlosti



Preto Vám ponúkame naše stavebné puzdro ako praktickú a elegantnú alternatívu!

Stavebné puzdro, ktoré je súčasťou steny umožňuje, aby sa dvere zasúvali do steny a poskytli Vám tak viac priestoru.

Zhodnotenie architektonických elementov

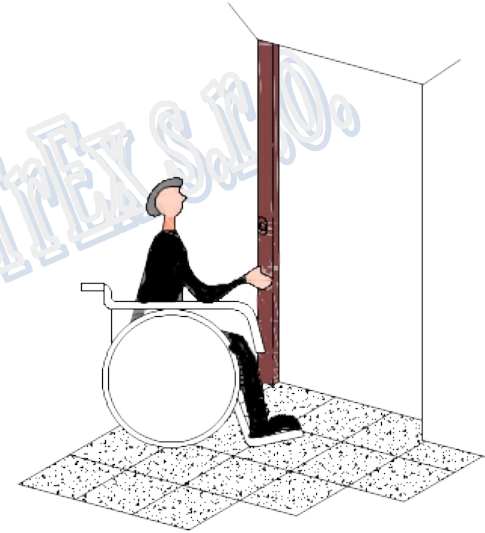
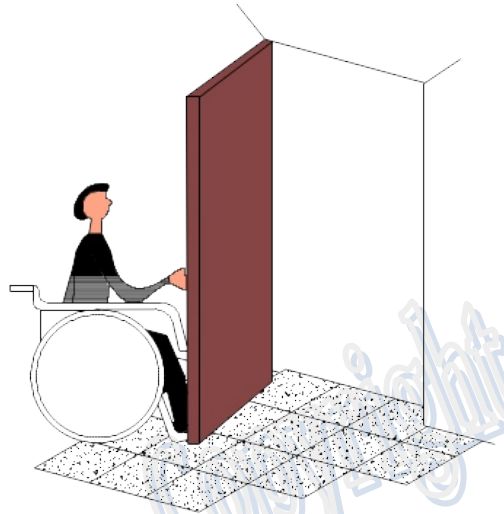


Copyright 2020 UniTrex s.r.o.

OBÝVATEĽNOSŤ ŽIADNE ARCHITEKTONICKE BARIÉRY



Žiadne architektonické bariéry



ZÁRUKA



Záruka na naše puzdra je 10 rokov.

Výhodná konštrukcia pre zasúvacie dvere, ktorú možno využiť mnohými spôsobmi a v rôznych typov a variantoch. Naše stavebné puzdra sa uplatnia pre sadrokartónové steny a murované priečky. Ideálne je pre riešenie vašich obytných priestorov, kde umožní využiť maximum miesta, ktoré je k dispozícii. Plechová kapsa je z pozinkovaného plechu s hrúbkou 0,5 mm na bokoch a 0,8 mm na hornom a spodnom profile. Bočné steny kapsy kam posuvné dvere zachádzajú, sú vyrobené z jediného kusu plechu a majú zvislé rebrovanie. Tento typ profilovania dodáva kapse väčšiu pevnosť. Horná vodiaca koľajnica je vyrobená z hliníku EN AW 6060 T6, vozíky majú nosnosť do 120 kilogramov.



Ako správne objednať?

Dôležité informácie, aby ste si správne objednali naše stavebné puzdro sú:

- želaná šírka priechodu (štandard 1250,1450,... až do 2450mm)
- želaná výška priechodu (štandard 1970 na objednávku 2100 až do 2400mm)
- stavebný otvor (pri existujúcej stene šírka a výška, ktoré je potrebné nechať, aby sa zmestilo puzdro do steny)
- hrúbka steny (štandard 100, 125 berie sa ako už hotová stena)
- aký typ dverí namontovať (plné, presklenené alebo celosklenené, do puzdra o hrúbke 100mm sa môžu montovať len plné alebo rámové dvere o max. hrúbke 40mm)
- Puzdra o hrúbke 100mm sa vyrábajú len do šírky 1000mm

Aby ste sa mohli lepšie orientovať, pripravili sme pre Vás dole uvedené výkresy a relatívnu tabuľku rozmerov.

DOPPIO MURIVO AKO SPRÁVNE OBJEDNAŤ



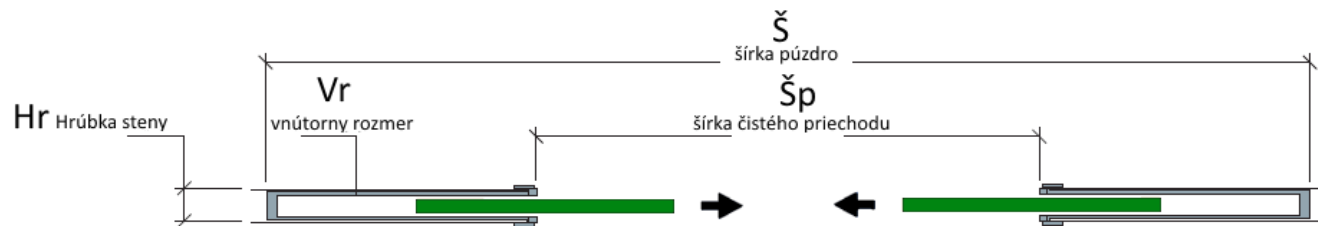
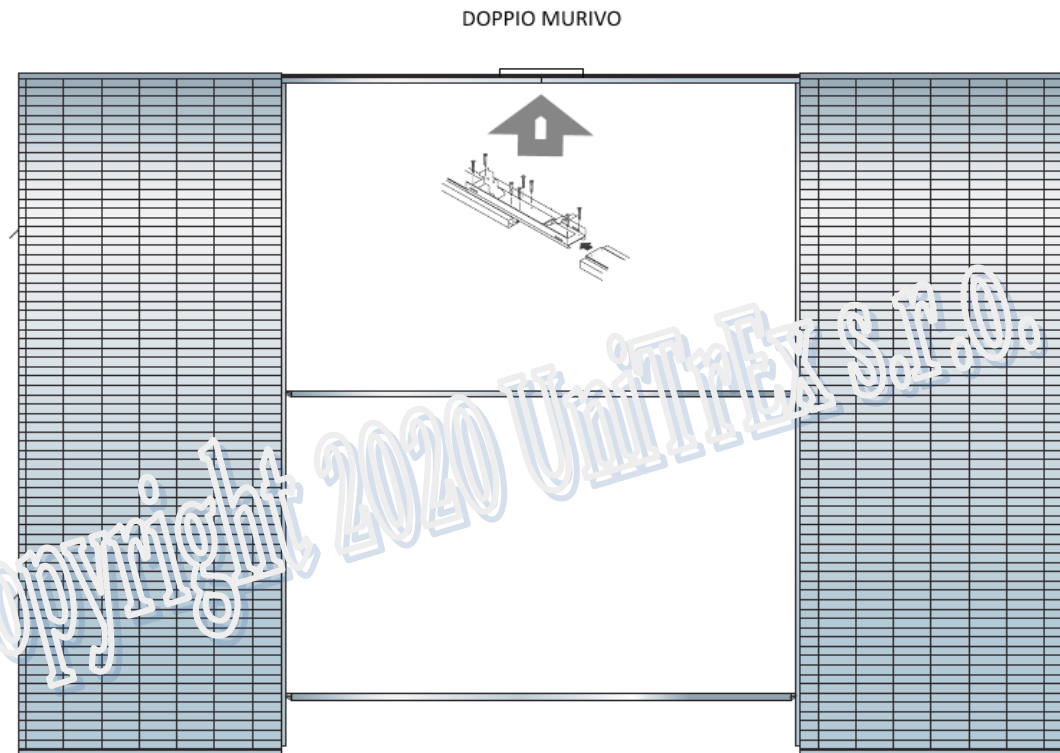
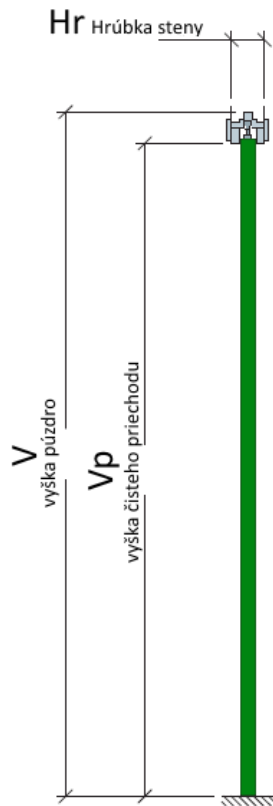
Napríklad:

chcem mať čistý priechod 1250mm dvere v tabuľke si nájdem:

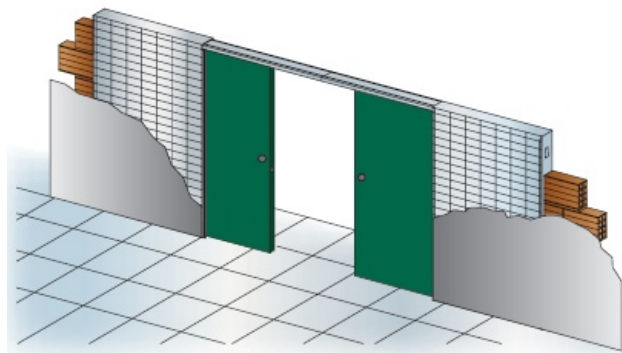
- čistý priechod šírka x výška : 1250 x 1970/2100mm
- vonkajšie rozmery puzdra šírka x výška
- hotová hrúbka steny, na želanie 100 alebo 125mm
- súvisiace vnútorné rozmery (dôležité pri objednávke dverí)
- potrebný stavebný otvor

Teraz si môžem objednať puzdro.

AKO SPRÁVNE OBJEDNAŤ



DOPPIO MURIVO AKO SPRÁVNE OBJEDNAŤ (rozmary)



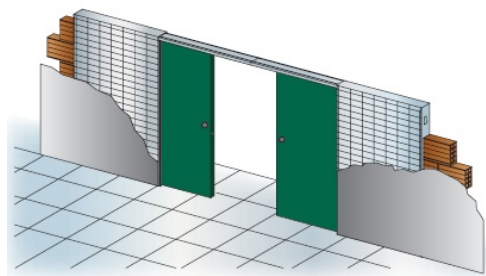
Doppio



ROZMERY DOPPIO DO MURIVA

Čistý priechod (mm) Šp x Vp	Rozmery púzdra (mm) Š x V	Hrúbka steny / Vnútorný rozmer Hr / Vr		Stavebný otvor (mm)	Rozmer dverí (mm)
1250 x 1970 / 2100	2575 x 2060 / 2190	105 / 69	125 / 89	2595 x 2080 / 2210	650 x 1985 / 2115
1450 x 1970 / 2100	2975 x 2060 / 2190	105 / 69	125 / 89	2995 x 2080 / 2210	750 x 1985 / 2115
1650 x 1970 / 2100	3375 x 2060 / 2190	105 / 69	125 / 89	3395 x 2080 / 2210	850 x 1985 / 2115
1850 x 1970 / 2100	3775 x 2060 / 2190	105 / 69	125 / 89	3795 x 2080 / 2210	950 x 1985 / 2115
2050 x 1970 / 2100	4175 x 2060 / 2190	105 / 69	125 / 89	4195 x 2080 / 2210	1050 x 1985 / 2215
2250 x 1970 / 2100	4575 x 2060 / 2190	105 / 69	125 / 89	4595 x 2080 / 2210	1150 x 1985 / 2215
2400 x 1970 / 2100	4975 x 2060 / 2190	105 / 69	125 / 89	4995 x 2080 / 2210	1250 x 1985 / 2215

DOPPIO MURIVO AKO SPRÁVNE OBJEDNAŤ (rozмеры)



Doppio



ROZMERY DOPPIO DO MURIVA (neštandardná výška)

Čistý priechod (mm) Šp x Vp	Rozmery púzdra (mm) Š x V	Hrúbka steny / Vnútroňný rozmer Hr / Vr		Stavebný otvor (mm)	Rozmer dverí (mm)
1250 x Vp	2575 x (Vp+110mm)	105/69	125/89	2595 x (Vp+110mm)	650 x (Vp+15mm)
1450 x Vp	2975 x (Vp+110mm)	105/69	125/89	2995 x (Vp+110mm)	750 x (Vp+15mm)
1650 x Vp	3375 x (Vp+110mm)	105/69	125/89	3395 x (Vp+110mm)	850 x (Vp+15mm)
1850 x Vp	3775 x (Vp+110mm)	105/69	125/89	3795 x (Vp+110mm)	950 x (Vp+15mm)
2050 x Vp	4175 x (Vp+110mm)	105/69	125/89	4195 x (Vp+110mm)	1050x (Vp+15mm)
2250 x Vp	4575 x (Vp+110mm)	105/69	125/89	4595 x (Vp+110mm)	1150 x (Vp+15mm)
2400 x Vp	4975 x (Vp+110mm)	105/69	125/89	4995 x (Vp+110mm)	1250 x (Vp+15mm)

DOPPIO MURIVO ČO NÁJDETE V BALENÍ

UNI TREX

Balik č. 1

1. puzdro

2. Vodiaca koľajnica

3. Spojovacia kotva

4. Rozperky

5. Balik kovania

6. Sieťky 2 x

Balik č. 2

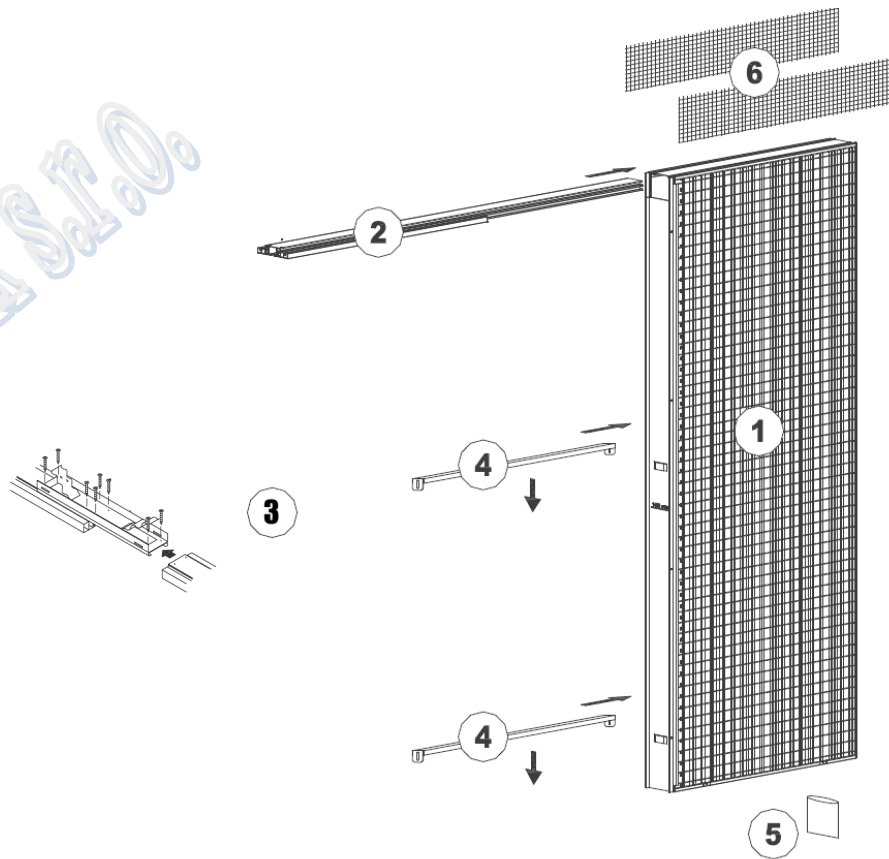
1. Puzdro

2. Vodiaca koľainica

4. Rozperky

5. Balik kovania

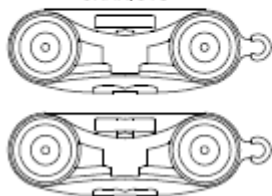
6. Sieťky



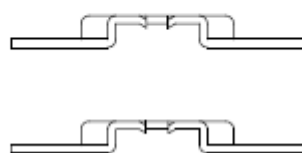
DOPPIO MURIVO ČO NAJDETE V BALÍK KOVANIA



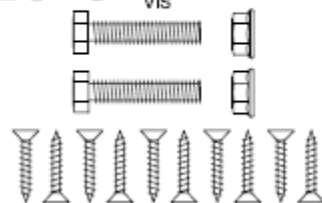
VOZIKY
CARRELLI
ROLLENWAGEN
CARROS
HANGERS
CHARIOTS



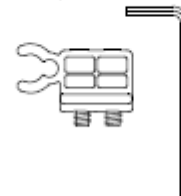
KONZOLI
PIASTRE DI SOSPENSIONE
AUFHÄNGEGEGEL
CARRERA DE SUSPENSIÓN
PLATTES L'SUSPENSION



SKRUTKY
VITI
SCHRAUBEN
CARRAS DE SUSPENSIÓN
VIS



DORAZ 2x
FERMO DI BATTUTA
TUER ARETTIERUNG
TOPE DE CIERRE
LEVER HOOK
BUTÉE D'ARRET



TRN
NASELLO GUIDA
BODENFUEHRUNG
GUIADOR
FLOOR GUIDE
GUIDE PORTE



GOMMINI DI BATTUTA
GUMMI PUFFER
TOPE DE BOMA
RUBBERS
BUTEES CAOUTCHOUC
GUMOVE DORAZY



Copyright 2020 UniTrex s.r.o.

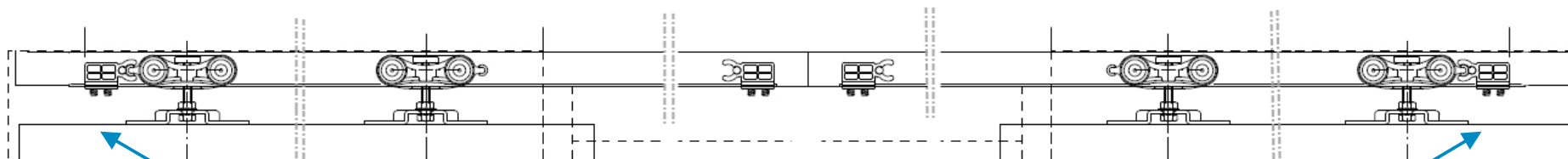
DOPPIO MURIVO

POSKLADANIE PUZDRO

VODIACA KOĽAJNICA – BOČNÝ/SPODNÝ POHĽAD – PRVÝ KROK

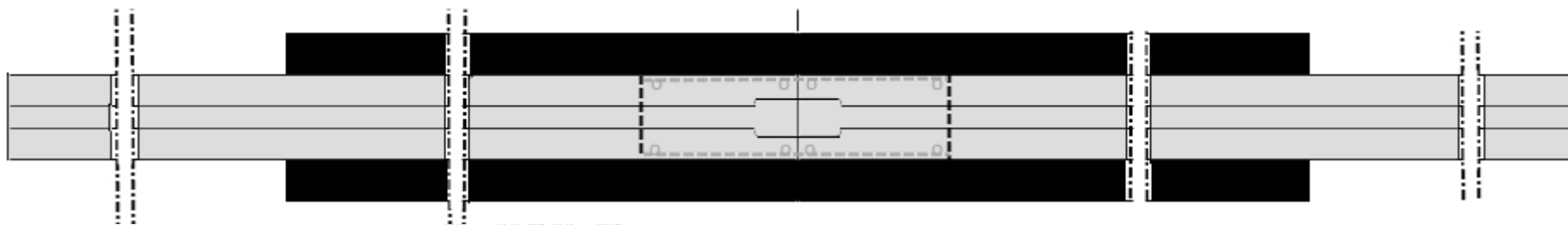
UNITREX

VODIACA KOĽAJNICA - BOČNÝ POHĽAD

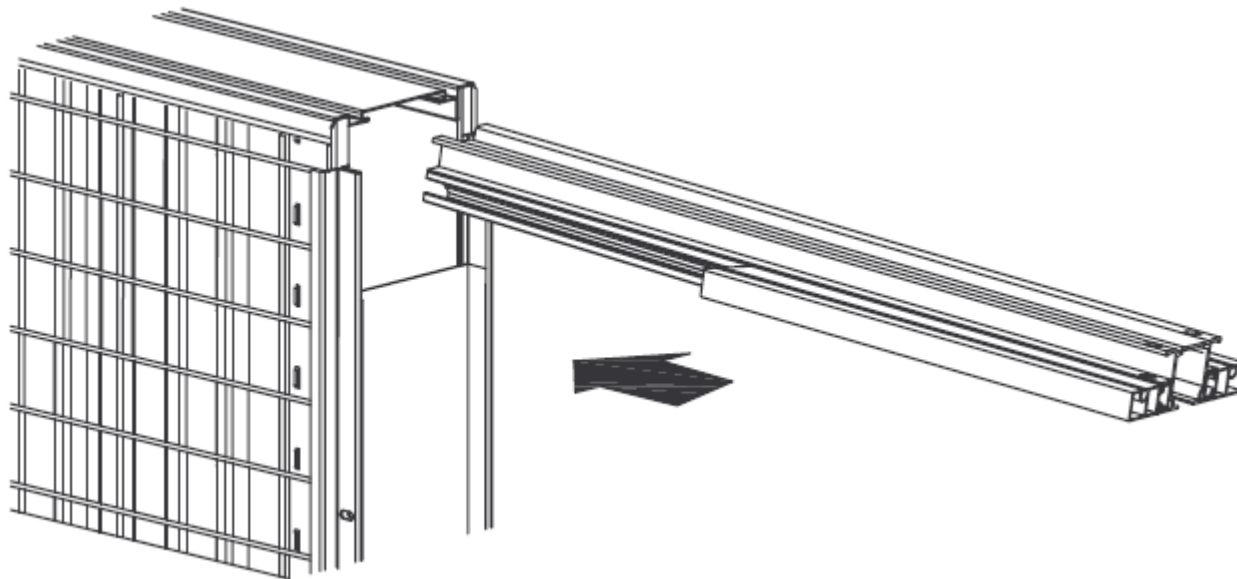


POZOR! DOPPIO SYNCHRO

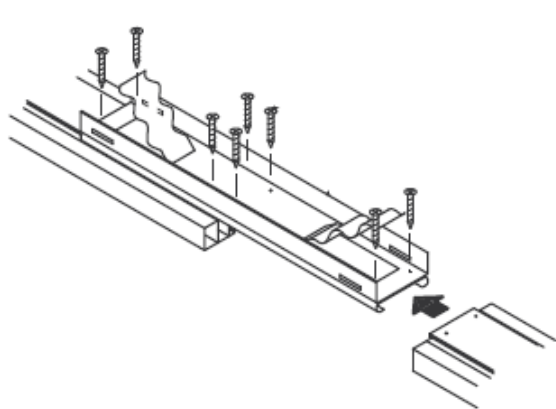
Zadný doraz upevniť na vodiacu koľajnicu **pred** jej vloženíím do puždra (už predmontované **64mm od konca**, ak majú byť **dvere úplne otvorené**). Ak chcete mať **dvere 50 – 100mm vysunuté**, je potrebné premiestniť doraz na **114mm – 164mm od konca**.



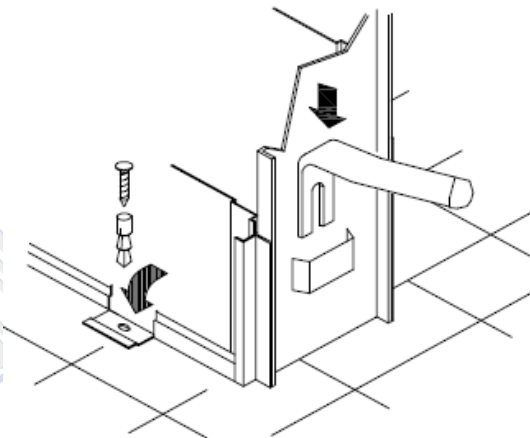
VODIACA KOĽAJNICA – SPODNÝ POHĽAD



A Vodiacu koľajnicu upevnite tak, že ju vložíte do vodiacej drážky na hornej hrane puzdra. Na koľajnicu nasuňte kotvové úchytky.



B DOPPIO : Obe koľajnice spojte zasunutím spojovacieho dielu a zaistite skrutkami. Zasuňte koľajnicu do hornej drážky dvoch puzdier.



C Vložte rozperky do svojich pozícií. V prípade, že sa puzdro osadí na hotovú podlahu, pripevnite ho priamo do podlahy pomocou spodných podlahových „krídielok“.

Dôležité: Vždy osadzujte puzdro na úroveň podlahy!

NÁVOD NA MONTÁŽ STAVEBNÉHO PUZDRA "DOPPIO" DO MURIVA

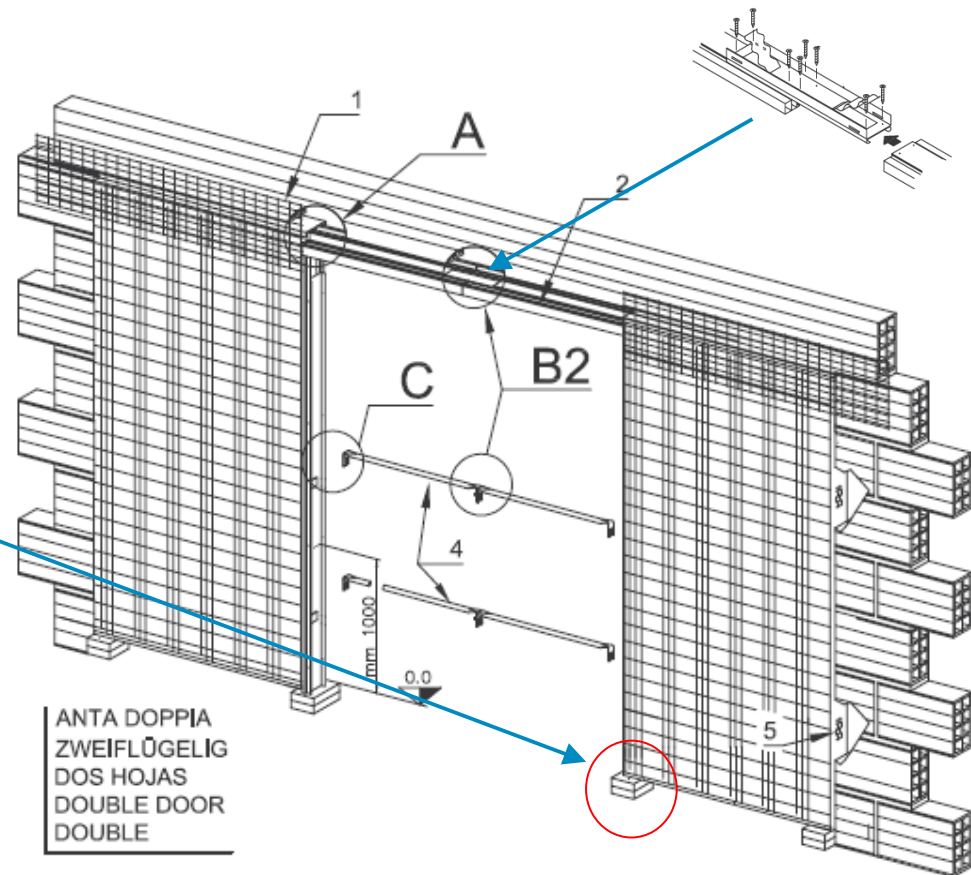
Model DOPPIO MURIVO je navrhnuté tak, aby umožnil rýchlu, ľahkú a bezpečnú montáž a inštaláciu. Puzdra sú vyrobené z galvanizovaných oceľových profilov, opatrených mriežkou, ktorá uľahčuje upevnenie omietky. Úplne tichý a plynulý pohyb dverného krídla umožňuje hliníková vodiaca koľajnica. Pojazdy s guľčikovými ložiskami majú nosnosť 120kg a sú vybavené skrutkami, držiakmi a spojkami pre inštaláciu dverného krídla.

VAROVANIE:

ABY SA ZABRÁNILO RIZIKU NEHODY, ÚRAZU MONTÉRA ALEBO INÝCH OSÔB DOPORUČUJEME POUŽÍVAŤ RUKAVICE A INÉ OCHRANNÉ POMÔCKY.

UPOZORNENIE: Je nevyhnutné uložiť do stavebného otvoru vhodný preklad, ktorý zaisťuje, aby hmotnosť steny nezaťažovala konštrukciu puzdra. **Ak je už hotová podlaha, puzdro osadíte priamo na ňu. Ak nie je, použite vhodné oporné body, ktoré zaisťujú osadenie puzdra na výšku budúcej hotovej podlahy.** Skontrolujte rovnobežnosť medzi puzdrom a stĺpkom (v prípade typu DOPPIO rovnobežnosť obidvoch zárubní) a kolmosť s podlahou pomocou vodováhy. Vyhnite konzoly na obvode puzdra a zafixujte do pripravených miest v stene pomocou malty. V prípade, že sa puzdro osadzuje na hotovú podlahu, pripevnite ho priamo do podlahy pomocou spodných podlahových „krídielok“. Po osadení a zaistení puzdra je doporučené vyplniť medzeru po obvode s betónom.

Priložte dodanú sieť na hornú časť puzdra (viď obrázky vedľa). Najprv naneste na celú plochu vrstvu riedkej masťnej malty. Po zaschnutí naneste na puzdro a okolitú stenu vrstvu malty, ktorá dokončí priečku do požadovaného rozmeru.



1) Preklad 2) koľajnica 4) Rozperky 5) Kotvy A-B2-C) spoj

DOPPIO MURIVO

AKO SI VYBRAŤ TYP DVERI PRE PUZDRO



Do puzdra je možné namontovať rôzne typy dverí.

Klasické plné dvere, presklenné dvere, celosklenné dvere.

Voštinové dvere, s drevotrieskou alebo masívne.

Fóliované, laminované alebo dýhované dvere.

V prvom rade je estetika dverí, ktoré by sa mali integrovať do Vášho priestoru a harmonizovať s vaším nábytkom a podlahami.

Na základe našej skúsenosti sme zistili, že vo veľa prípadoch cena dverí rastie úmerne s ich kvalitou.

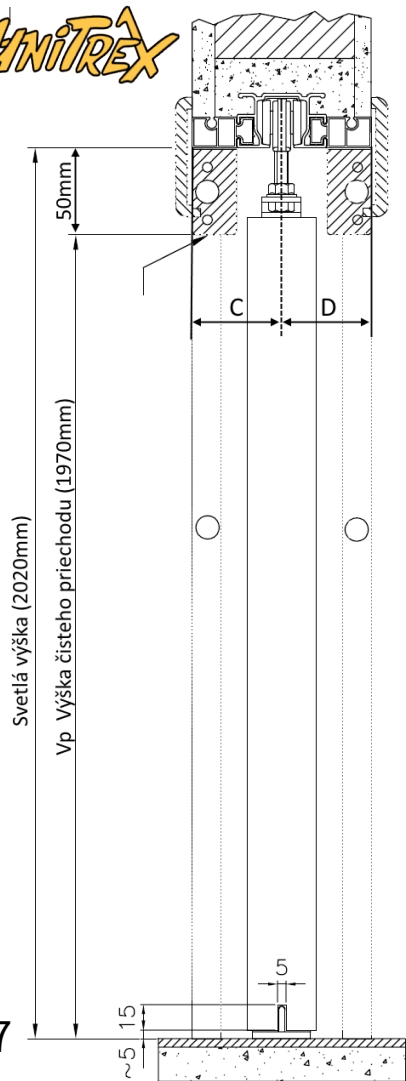
Dôležitá je kompatibilita dverí a puzdra.

Preto na základe žiadosti našich zákazníkov sme preverili pre Vás kompatibilitu najlepších výrobcov z CZ – PL – SK – I

Zavolajte nám a my Vám doporučíme najvhodnejších.

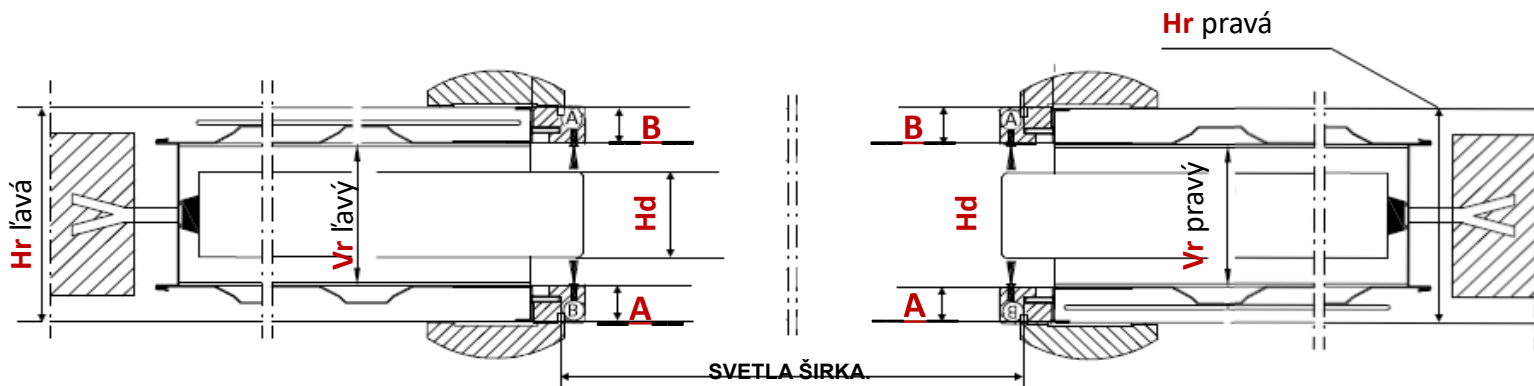
Doplniť zameriavací protokol je dôležité pre výrobcu dverí, aby ich mohol vyrobiť a určuje nasledovné body:

- Určiť povrchovú úpravu zárubne
- Určiť povrchovú úpravu dverí
- Zmerať svetlú výšku (od hotovej podlahy až po vodiacu koľajnicu)
- Zmerať svetlú šírku (od dreveného stĺpa až po výstupok v stavebnom puzdre)
- Zmerať rozmer A a B (od vnútornej strany puzdra až po omietku)
- Zmerať hrúbku steny C a D (od stredu koľajnice až k sadrónkartonu)
- Vnútorný rozmer puzdra je daný
- Zmerať celkovú hrúbku steny
- Určiť, či budú dvere uzamykateľné alebo nie
- Určiť max. hrúbku dverí
- V prípade objednávky dverí (**s pomocou Vášho predajcu**) nezabudnite doplniť [Zameriavací protokol](#)
- Pre viac info nás neváhajte kontaktovať na tel. +421 905 162 430



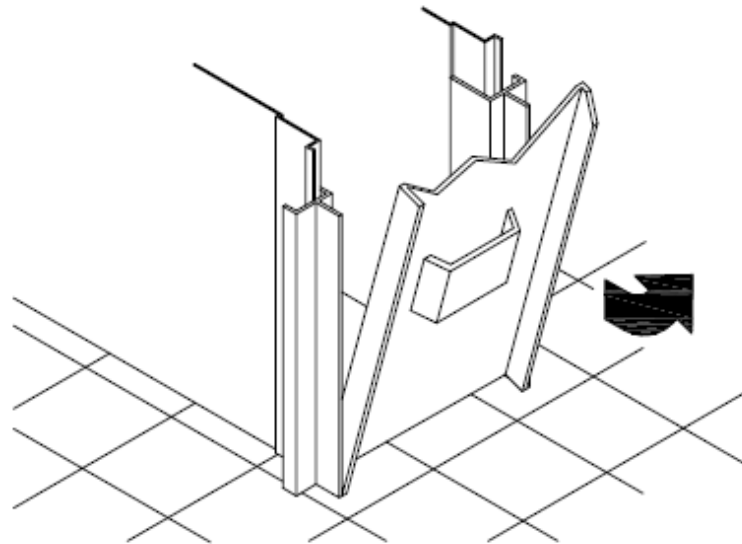
ZAMERIAVACÍ PROTOKOL

<u>Dátum</u>		<u>Výrobca dverí</u>	
<u>Povrchová up. zárubňa</u>		<u>Hrúbka steny A/B</u>	mm /
<u>Povrchová up. dverí</u>		<u>Hrúbka steny C/D</u>	mm /
<u>Typ dverí</u>		<u>Hrúbka dverí Hd (s alebo bez ramu)</u>	mm /
<u>Typ púzdra</u>	UniTrEx	<u>Vr vnútorný rozmer púzdra</u>	
<u>Svetlá šírka</u>	mm	<u>Hr hotová hrúbka steny</u>	
<u>Svetlá výška</u>	mm	Protiplech (pre zamykatelné dvere)	ano/nie
<u>Vypracoval/Firma</u>	Razitko/podpis		



DOPPIO MURIVO

PRÍKLAD MONTÁŽE DVERÍ DO PUZDRA



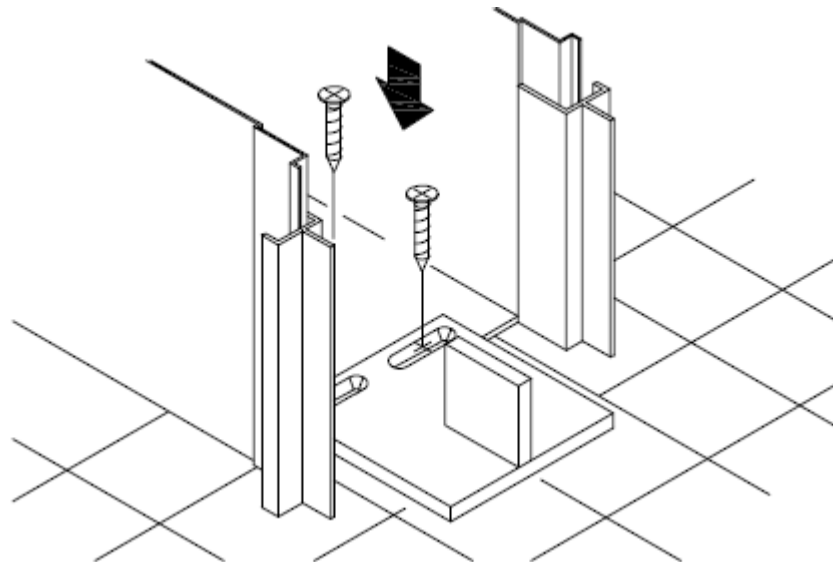
1- Keď je puzdro upevnené, odnitovať kryt rámu. Odstrániť vnútorný polystirén, opatrne vyčistite vnútrajšok rámu.

Copyright 2020 UniTrex S.r.o.

DOPPIO MURIVO

PRÍKLAD MONTÁŽE DVERÍ DO PUZDRA

UNI^TREX

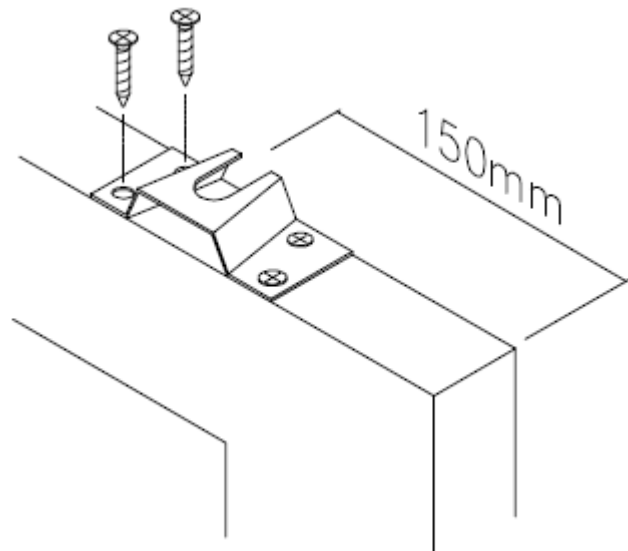


2- Upevnite podlahové vodidlo (tříň) do stredy rámu pomocou dodaných skrutiek.

Copyright 2021 UniTrex s.r.o.

DOPPIO MURIVO PRÍKLAD MONTÁŽE DVERÍ DO PUZDRA

UNI^TREX

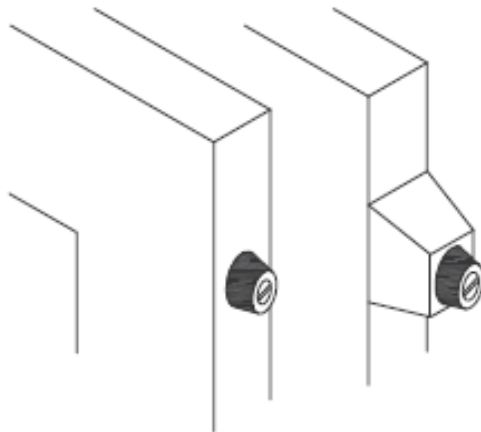


3- Pripevnite konzoly na hornú hranu dverí.

Copyright 2020 UniTrex S.r.l.

DOPPIO MURIVO

PRÍKLAD MONTÁŽE DVERÍ DO PUZDRA



4- Pripevniť bezpečnostné gumové dorazy na zadnú hranu dverí. Ak by ste chceli, aby dvere vyčnievali z puzdra, podložte gumové dorazy dištančnou podložkou.

Copyright 2021 UniTrex s.r.o. Copyright 2021 UniTrEx s.r.o.



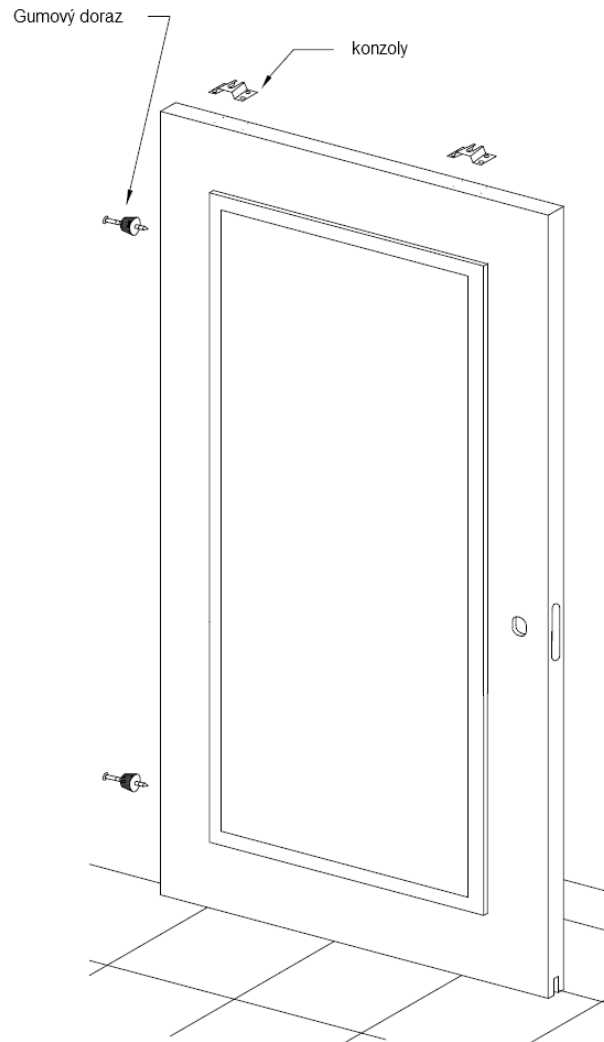
VAROVANIE:

**ABY SA ZABRÁNILO RIZIKU NEHODY, ÚRAZU
MONTÉRA ALEBO INÝCH OSÔB
DOPORUČUJEME POUŽÍVAŤ RUKAVICE A INÉ
OCHRANNÉ POMÔCKY.**

Skôr ako namontujete závesy, skontrolujte či je vodiaca koľajnica perfektne čistá a nie sú na nej žiadne zostatky cementu, prachu alebo iných materiálov, ktoré by bránili dokonalému fungovaniu posuvných dverí.

Maximálna hrúbka dverí

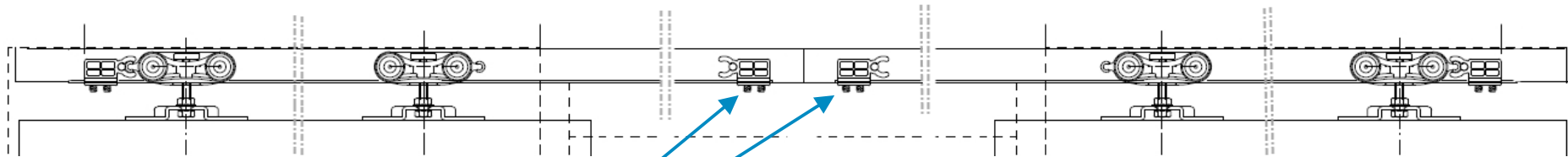
	Murovaná priečka		Sadrokartón	
	Hotová priečka (mm)	105	125	100
Vnútorň rozmer puzdra (mm)	69	89	54	69
Maximálna hrúbka dverí (mm)	50	70	40	50



DOPPIO MURIVO

PRÍKLAD MONTÁŽE DVERÍ DO PUZDRA

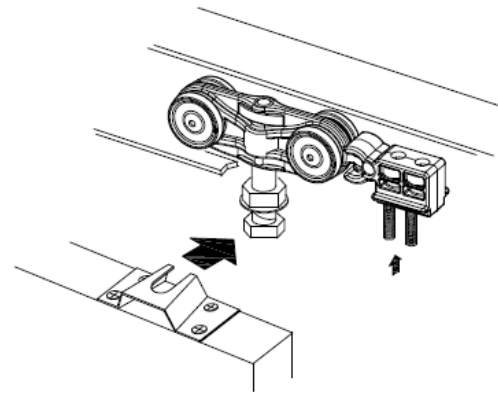
UNI^{TREX}



5- Zavesiť dvere na vozíky a skontrolovať posuv. Nasadiť PVC doraz na koľajnicu. Skontrolovať pozíciu dorazu, aby správne vymedzoval koncovú polohu zavretých dverí a priskrutkovať priloženými skrutkami.

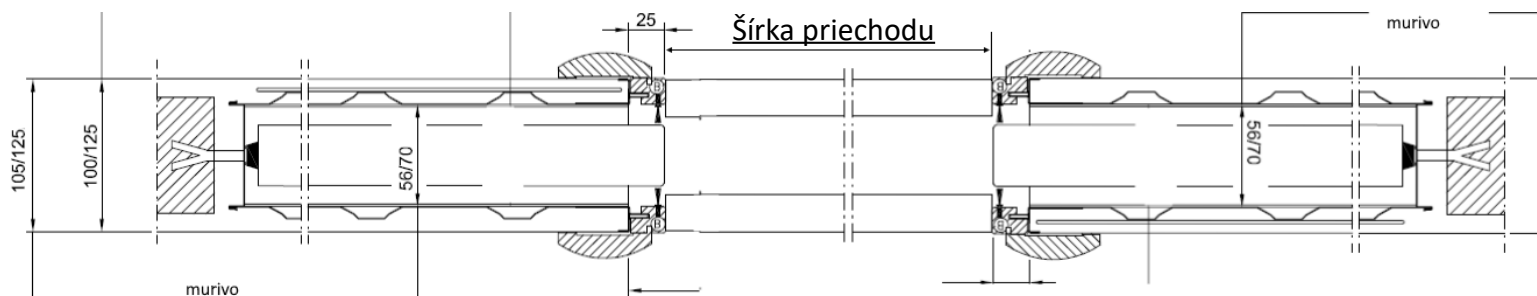
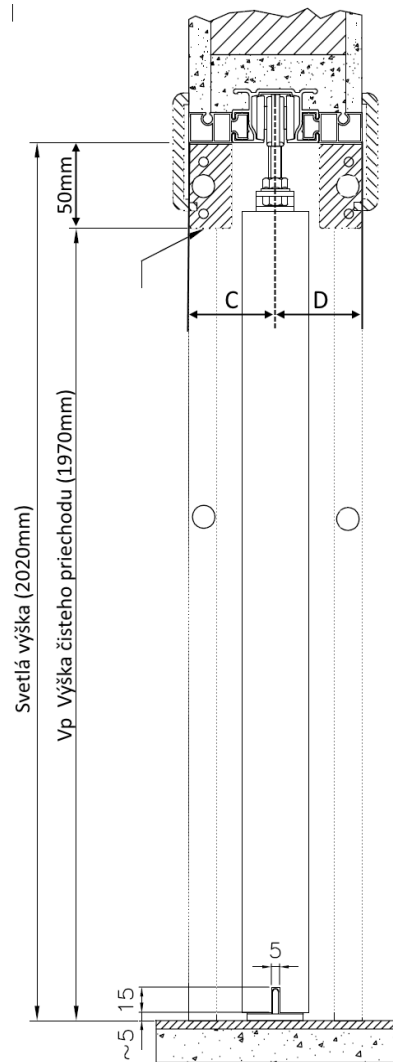
POZOR!!!

Nenamontovať pevný doraz v prípade montáže tichého dojazdu.



Copyright 2020 Unif

Príklad montáže obložkovej zárubne s drážkou

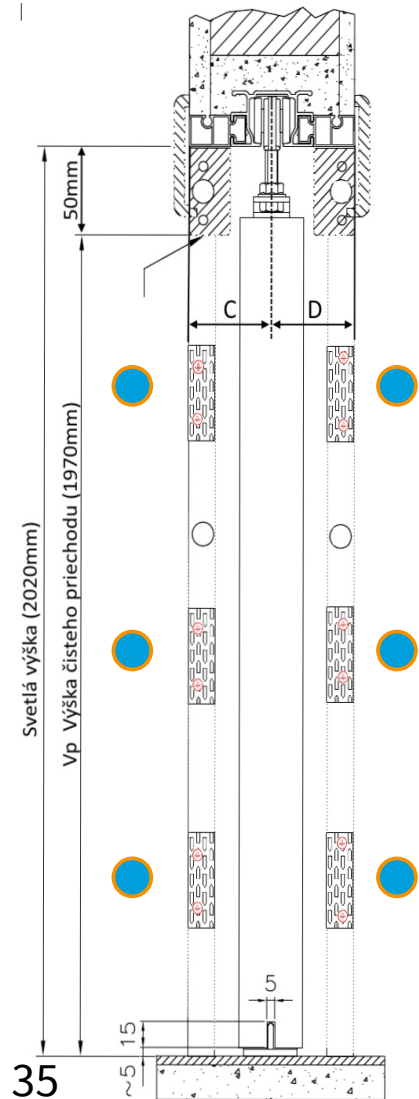


VAROVANIE: Výrobca ručí len za chyby samotného výrobku a jeho výrobných súčastí a nie je zodpovedný za problémy spôsobené nesprávnou montážou, prípadne nedodržaním, montážneho návodu. Pred montážou doporučujeme skontrolovať neporušenosť a kompletnosť výrobku. V prípade zistených chýb kontaktujte svojho predajcu. Chyby v tlači sú vyhradené. Výrobca odmieta zodpovednosť za nedorozumenie, kvôli tlačovým chybám, z dôvodu nesprávneho prepisu a iným chybám. Kopírovanie, aj čiastočné je zakázané. UniTrEx s.r.o. si vyhradzuje právo modifikovať výrobok bez predchádzajúceho písomného oznámenia.

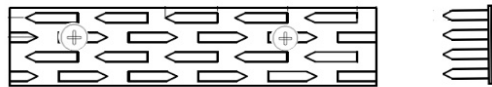
Príklad montáže obložkovej zárubne s pomocou univerzalnich adapterou část 1



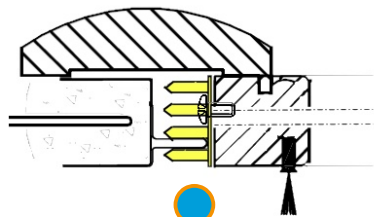
Na zvislé ostění s kefkou priskrutkujte 3 kusy adaptérov (v hornej, strednej a dolnej časti a v blízkosti kefkы). Platí to pre 2ks zvislého ostění zárubne. Keď je ostění predmontované spolu s hornou a dorazovou částou, zasunú sa styčnické dosky do profilu stavebného puzdra. Tento príklad montáže je len indikatívny a môže sa prispôbiť podľa typu a výrobcu zárubní.



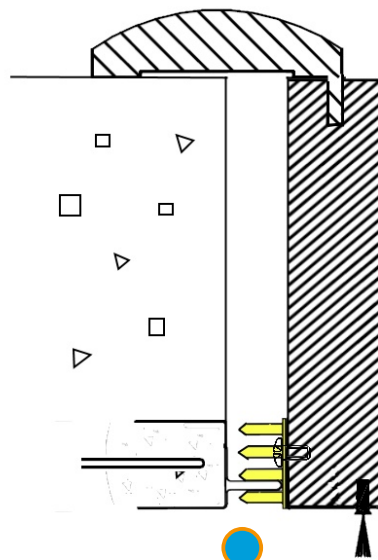
Adaptéry pre zvislé ostění zárubne s kefkami.



Hrúbka steny štandard 105/125mm



Príklad hrúbky steny nad 150mm

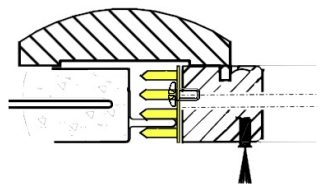
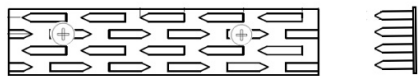


VAROVANIE: Výrobca ručí len za chyby samotného výrobku a jeho výrobných súčastí a nie je zodpovedný za problémy spôsobené nesprávnou montážou, prípadne nedodržaním, montážneho návodu. Pred montážou doporučujeme skontrolovať neporušenosť a kompletnosť výrobku. V prípade zistených chýb kontaktujte svojho predajcu. Chyby v tlačí sú vyhradené. Výrobca odmieta zodpovednosť za nedorozumenie, kvôli tlačovým chybám, z dôvodu nesprávneho prepisu a iným chybám. Kopírovanie, aj čiastočné je zakázané. UniTrEx s.r.o. si vyhradzuje právo modifikovať výrobok bez predchádzajúceho písomného oznámenia.

Príklad montáže obložkovej zárubne s pomocou univerzalnic adapterou část 2

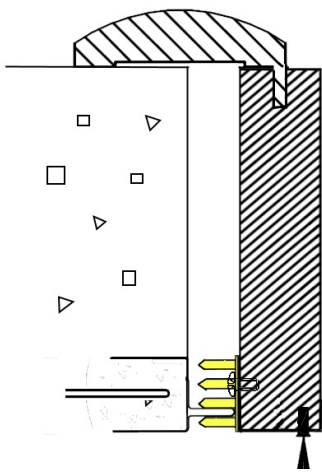
UNI TREX

Adaptéry pre zvislé ostenie zárubne s kefkami.



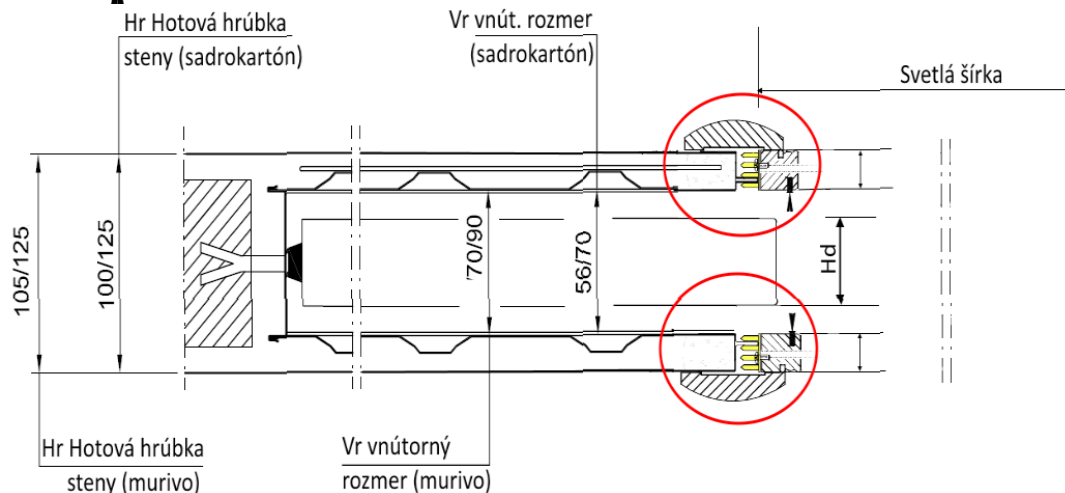
Hrúbka steny štandard 105/125mm

Príklad hrúbky steny nad 150mm



Na zvislé ostenie s kefkou priskrutkujte 3 kusy adaptérov (v hornej, strednej a dolnej časti a v blízkosti kefkky). Platí to pre 2ks zvislého ostenia zárubne. Keď je ostenie predmontované spolu s hornou a dorazovou časťou, zasunú sa styčnickové dosky do profilu stavebného puzdra.

Tento príklad montáže je len indikatívny a môže sa prispôsobiť podľa typu a výrobcu zárubní.



VAROVANIE: Výrobca ručí len za chyby samotného výrobku a jeho výrobných súčastí a nie je zodpovedný za problémy spôsobené nesprávnou montážou, prípadne nedodržiavami, montážneho návodu. Pred montážou doporučujeme skontrolovať neporušenosť a kompletnosť výrobku. V prípade zistených chýb kontaktujte svojho predajcu. Chyby v tlači sú vyhradené. Výrobca odmieta zodpovednosť za nedorozumenie, kvôli tlačovým chybám, z dôvodu nesprávneho prepisu a iným chybám. Kopírovanie, aj čiastočné je zakázané. UniTrex s.r.o. si vyhradzuje právo modifikovať výrobok bez predchádzajúceho písomného oznámenia.

UniTrEx s.r.o.



Stavebné puzdra pre zasúvacie dvere do steny

DOPPIO MURIVO
NÁVOD NA MONTAŽ

NÁVOD NA MONTÁŽ STAVEBNÉHO PUZDRA “DOPPIO” DO MURIVA

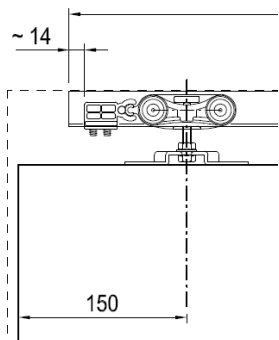
Model DOPPIO MURIVO je navrhnuté tak, aby umožnil rýchlu, ľahkú a bezpečnú montáž a inštaláciu. Puzdra sú vyrobené z galvanizovaných oceľových profilov, opatrených mriežkou, ktorá uľahčuje upevnenie omietky. Úplne tichý a plynulý pohyb dverného krídla umožňuje hliníková vodiaca koľajnica. Pojazdy s guľčikovými ložiskami majú nosnosť 120kg a sú vybavené skrútkami, držiakmi a spojkami pre inštaláciu dverného krídla.

VAROVANIE:

ABY SA ZABRÁNILO RIZIKU NEHODY, ÚRAZU MONTÉRA ALEBO INÝCH OSÔB DOPORUČUJEME POUŽÍVAŤ RUKAVICE A INÉ OCHRANNÉ POMÔCKY.

UPOZORNENIE: Je nevyhnutné uložiť do stavebného otvoru vhodný preklad, ktorý zaistí, aby hmotnosť steny nezaťažovala konštrukciu puzdra. **Ak je už hotová podlaha, puzdro osadíte priamo na ňu. Ak nie je, použite vhodné oporné body, ktoré zaistia osadenie puzdra na výšku budúcej hotovej podlahy.** Skontrolujte rovnobežnosť medzi puzdrom a stĺpkom (v prípade typu DOPPIO rovnobežnosť obidvoch zárubní) a kolmost s podlahou pomocou vodováhy. Vyhnite konzoly na obvode puzdra a zafixujte do pripravených miest v stene pomocou malty. V prípade, že sa puzdro osadzuje na hotovú podlahu, pripievňte ho priamo do podlahy pomocou spodných podlahových „krídlielok“. Po osadení a zaistení puzdra je doporučené vyplniť medzeru po obvode s betónom.

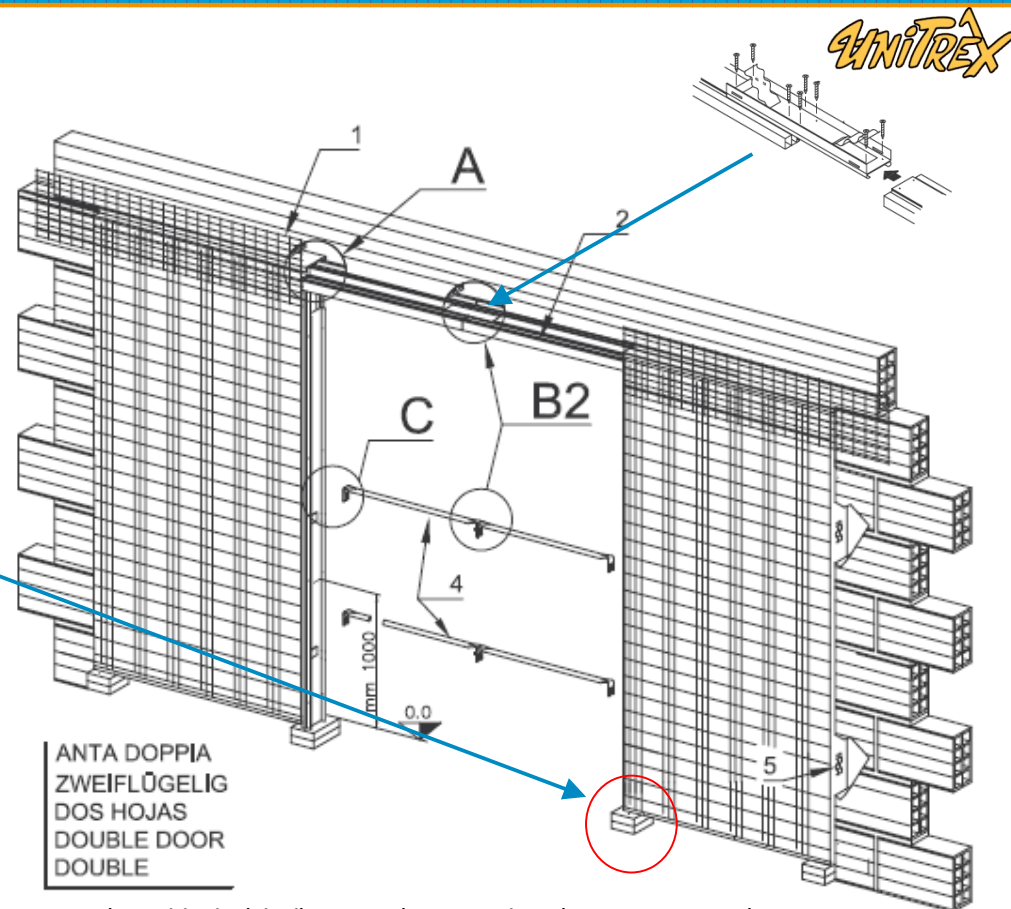
Priložte dodanú sieť na hornú časť puzdra (viď obrázok vedľa). Najprv naneste na celú plochu vrstvu riedkej masťnej malty. Po zaschnutí naneste na puzdro a okolitú stenu vrstvu malty, ktorá dokončí priečku do požadovaného rozmeru.



*POZOR! Prvý krok:

Prípád 1. bez synchro Zadný doraz upevniť na vodiacu koľajnicu **pred** jej vloženíom do puzdra (**14mm od konca, ak majú byť dvere úplne otvorené**). Ak chcete mať **dvere 50 – 100mm vysunuté**, je potrebné premiestniť doraz na 64mm–114mm od konca.

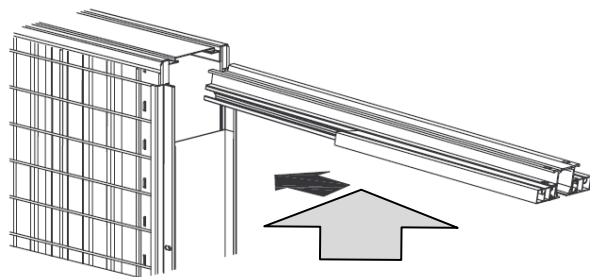
Prípád 2. so synchro 64mm od konca, ak sú dvere úplne otvorené, ak majú byť dvere 50 – 100mm vysunuté, je potrebné premiestniť doraz na 114mm – 164mm od konca.



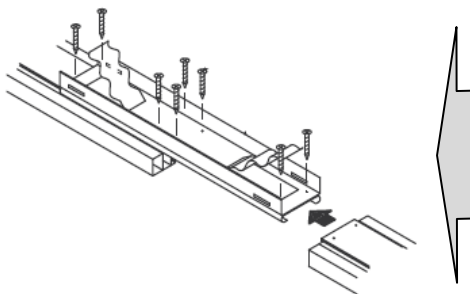
1) Preklad 2) koľajnica 4) Rozperky 5) Kotvy A-B2-C) spoj

Výrobca ručí len za chyby samotného výrobku a jeho výrobných súčastí a nie je zodpovedný za problémy spôsobené nesprávnou montážou, prípadne nedodržiati, montážneho návodu. Pred montážou doporučujeme skontrolovať neporušenosť a kompletnosť výrobku. V prípade zistených chýb kontaktujte svojho predajcu. Chyby v tlači sú vyhradené. Výrobca odmieta zodpovednosť za nedorozumenie, kvôli tlačovým chybám, z dôvodu nesprávneho prepisu a iným chybám. Kopírovanie, aj čiastočné je zakázané. UniTrEx s.r.o. si vyhradzuje právo modifikovať výrobok bez predchádzajúceho písomného oznámenia.

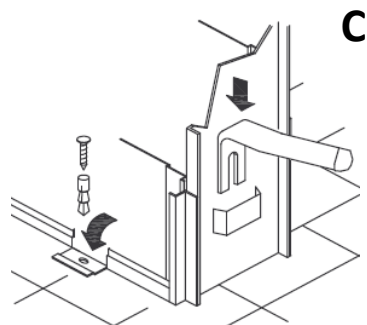
NÁVOD NA MONTÁŽ STAVEBNÉHO PUZDRA DOPPIO DO SADROKARTÓNU



A) Vodiacu koľajnicu upevnite tak, že ju vložíte do vodiacej drážky na hornej hrane puzdra. Na koľajnicu nasuňte kotvové úchytky.



B2 DOPPIO . Dvojkřídlové dvere: Umiestnite obidve puzdra s už osadenou vodiacou koľajnicou (bod A), aby smerovali proti sebe. Koľajnice spojíte úplným zasunutím predmontovaných spojovacích dielov a zaistíte skrutkami. Ďalší postup je ako pri modeli SINGOLO.



C) Vložte rozperky do svojich pozícií. V prípade, že sa puzdro osadí na hotovú podlahu, pripevnite ho priamo do podlahy pomocou spodných podlahových „krídielok“.
Dôležité: Vždy osadzujte puzdro na úroveň budúcej hotovej podlahy!

ROZMERY DOPPIO DO MURIVA

Čistý priechod (mm) Šp x Vp	Rozmery púzdra (mm) Š x V	Hrúbkú. Steny / Vnútorný rozmer. Hr / Vr		Stavebný otvor (mm)	Rozmer dverí (mm)
1250 x 1970	2595 x 2060	105/69	125/89	2615 x 2080	650 x 1985
1450 x 1970	2995 x 2060	105/69	125/89	3015 x 2080	750 x 1985
1650 x 1970	3395 x 2060	105/69	125/89	3415 x 2080	850 x 1985
1850 x 1970	3795 x 2060	105/69	125/89	3815 x 2080	950 x 1985
2050 x 1970	4195 x 2060	105/69	125/89	4215 x 2080	1050x 1985
2250 x 1970	4595 x 2060	105/69	125/89	4615 x 2080	1150 x 1985
2400 x 1970	4995 x 2060	105/69	125/89	5015 x 2080	1250 x 1985

UniTrEx s.r.o.

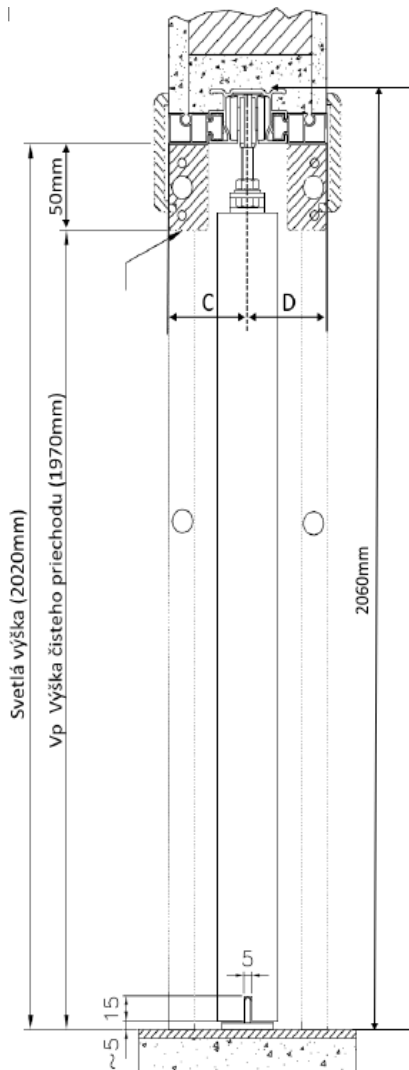


Stavebné puzdra pre
zasúvacie dvere do steny

DOPPIO TECHNICKE DETAILY

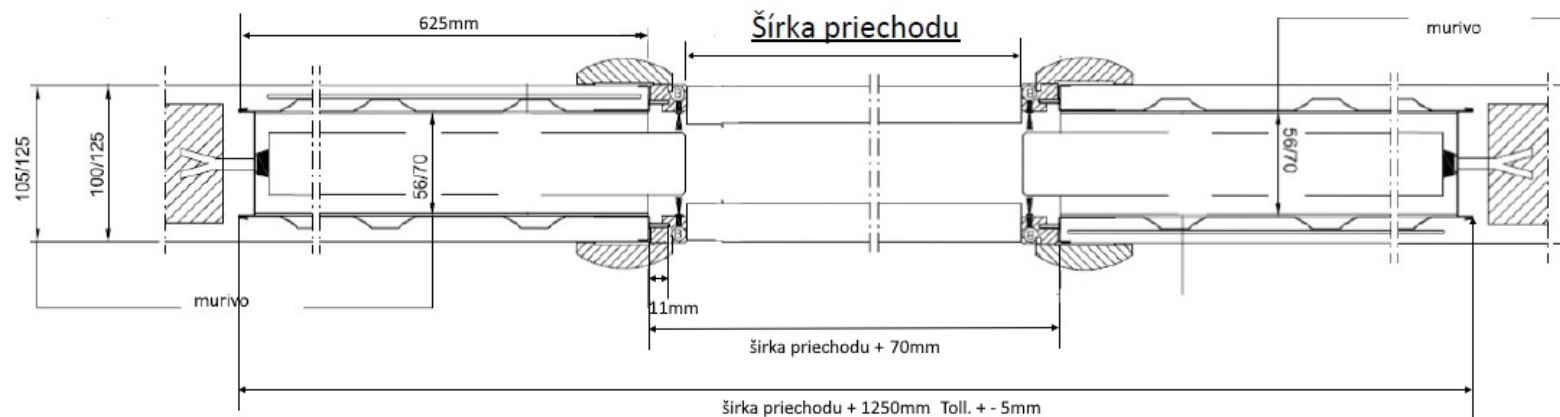
TECHNICKÝ LIST

UNI-TREX



Maximálna hrúbka dverí

	Murovaná priečka		Sadrokartón	
	105	125	100	125
Hotová priečka (mm)	105	125	100	125
Vnútorňý rozmer puzdra (mm)	69	89	54	69
Maximálna hrúbka dverí (mm)	50	70	40	50



UniTrEx s.r.o.



Stavebné puzdra pre
zasúvacie dvere do steny

PRISLUŠENSTVO PUZDRA

UniTrEx s.r.o.



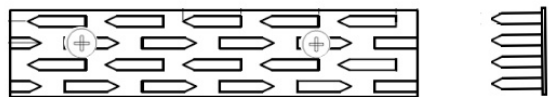
Stavebné puzdra pre
zasúvacie dvere do steny

PRISLUŠENSTVO
ADAPTERY

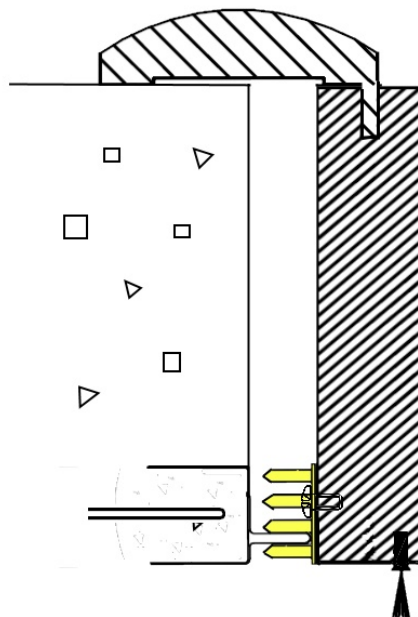
ADAPTERY

UNI-TREX

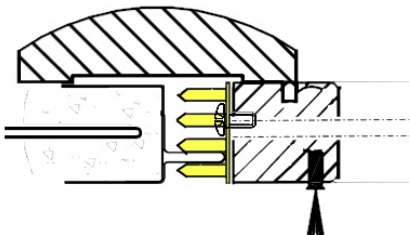
Adaptéry pre zvislé ostenie zárubne s kefkami.



Príklad hrúbky steny nad 150mm



Hrúbka steny štandard 105/125mm



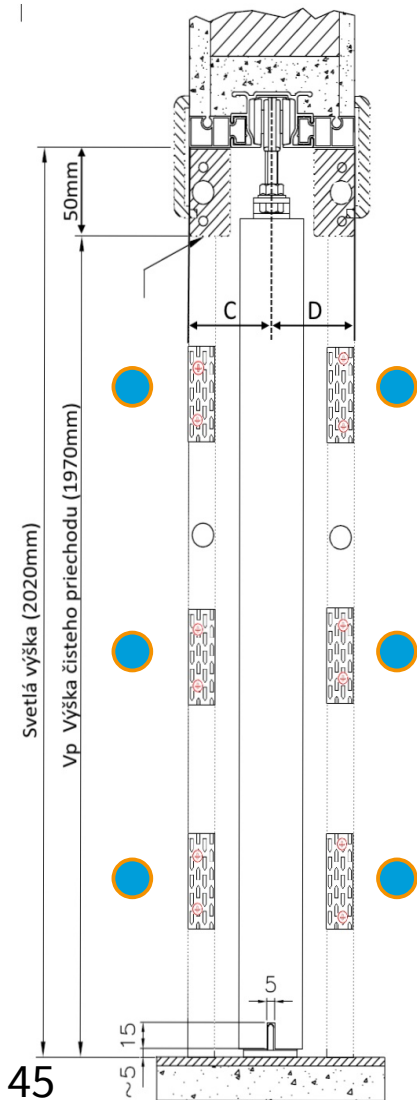
Na zvislé ostenie s kefkou priskrutkujte 3 kusy adaptérov (v hornej, strednej a dolnej časti a v blízkosti kefky). Platí to pre 2ks zvislého ostenia zárubne. Keď je ostenie predmontované spolu s hornou a dorazovou časťou, zasunú sa styčkové dosky do profilu stavebného puzdra.

Tento príklad montáže je len indikatívny a môže sa prispôbiť podľa typu a výrobcu zárubní.

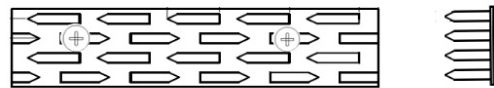
Príklad montáže obložkovej zárubne s pomocou univerzalnich adapterou část 1



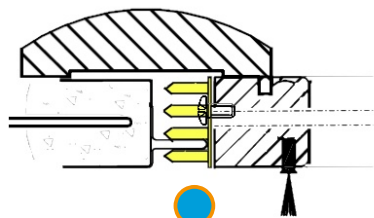
Na zvislé ostenie s kefkou priskrutkujte 3 kusy adapterov (v hornej, strednej a dolnej časti a v blízkosti kefkы). Platí to pre 2ks zvislého ostenia zárubne. Keď je ostenie predmontované spolu s hornou a dorazovou časťou, zasunú sa styčnickové dosky do profilu stavebného puzdra. Tento príklad montáže je len indikatívny a môže sa prispôbiť podľa typu a výrobcu zárubní.



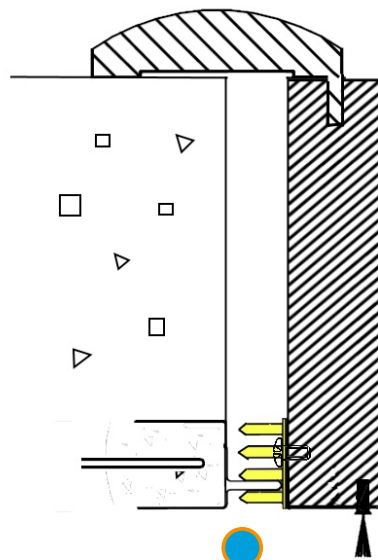
Adaptéry pre zvislé ostenie zárubne s kefkami.



Hrúbka steny štandard 105/125mm



Príklad hrúbky steny nad 150mm

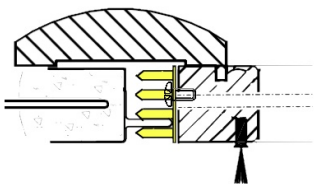
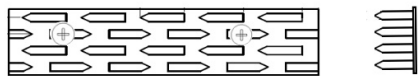


VAROVANIE: Výrobca ručí len za chyby samotného výrobku a jeho výrobných súčastí a nie je zodpovedný za problémy spôsobené nesprávnou montážou, prípadne nedodržaním, montážneho návodu. Pred montážou doporučujeme skontrolovať neporušenosť a kompletnosť výrobku. V prípade zistených chýb kontaktujte svojho predajcu. Chyby vtláči sú vyhradené. Výrobca odmieta zodpovednosť za nedorozumenie, kvôli tlačovým chybám, z dôvodu nesprávneho prepisu a iným chybám. Kopírovanie, aj čiastočné je zakázané. UniTrEx s.r.o. si vyhradzuje právo modifikovať výrobok bez predchádzajúceho písomného oznámenia.

Príklad montáže obložkovej zárubne s pomocou univerzálnej adapterou část 2

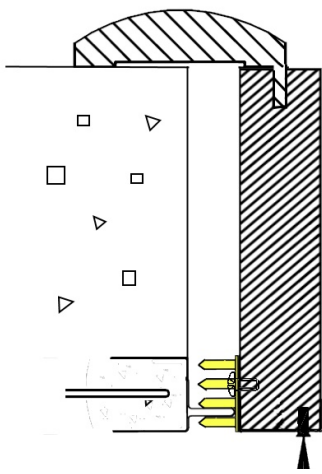
UNI TREX

Adaptéry pre zvislé ostenie zárubne s kefkami.



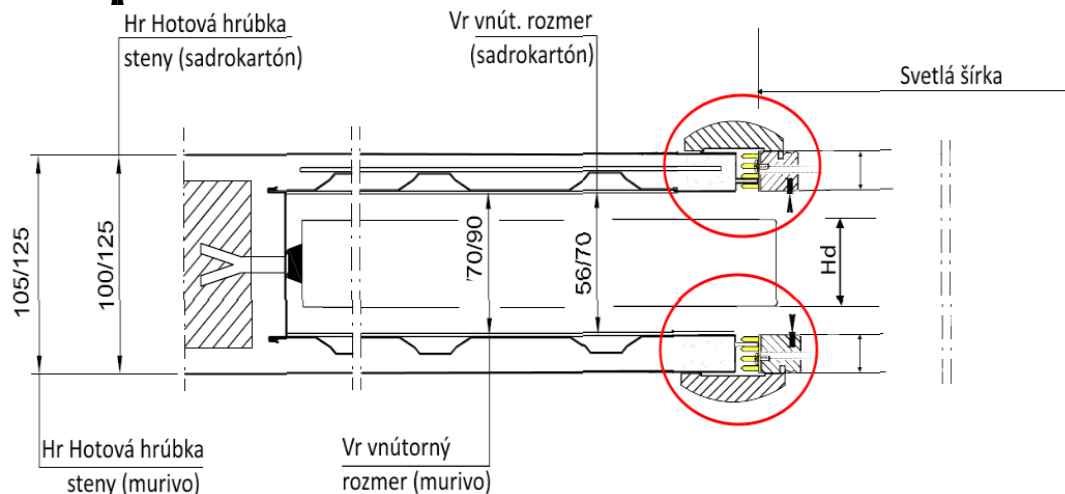
Hrúbka steny štandard 105/125mm

Príklad hrúbky steny nad 150mm



Na zvislé ostenie s kefkou priskrutkujte 3 kusy adaptérov (v hornej, strednej a dolnej časti a v blízkosti kefkky). Platí to pre 2ks zvislého ostena zárubne. Keď je ostenie predmontované spolu s hornou a dorazovou časťou, zasunú sa styčnickové dosky do profilu stavebného puzdra.

Tento príklad montáže je len indikatívny a môže sa prispôsobiť podľa typu a výrobcu zárubní.



VAROVANIE: Výrobca ručí len za chyby samotného výrobku a jeho výrobných súčastí a nie je zodpovedný za problémy spôsobené nesprávnou montážou, prípadne nedodržiavami, montážneho návodu. Pred montážou doporučujeme skontrolovať neporušenosť a kompletnosť výrobku. V prípade zistených chýb kontaktujte svojho predajcu. Chyby v tlači sú vyhradené. Výrobca odmieta zodpovednosť za nedorozumenie, kvôli tlačovým chybám, z dôvodu nesprávneho prepisu a iným chybám. Kopírovanie, aj čiastočné je zakázané. UniTrex s.r.o. si vyhradzuje právo modifikovať výrobok bez predchádzajúceho písomného oznámenia.

UniTrEx s.r.o.



Stavebné puzdra pre
zasúvacie dvere do steny

PRISLUŠENSTVO PUZDRA

ABS SYSTEM (TICHY DORAZ) T40 – T60 - T80

ABS SYSTEM T40

návod na montáž tichého dorazu dverí



N° 1



N° 1



N° 2 Ø 3,9 x 16

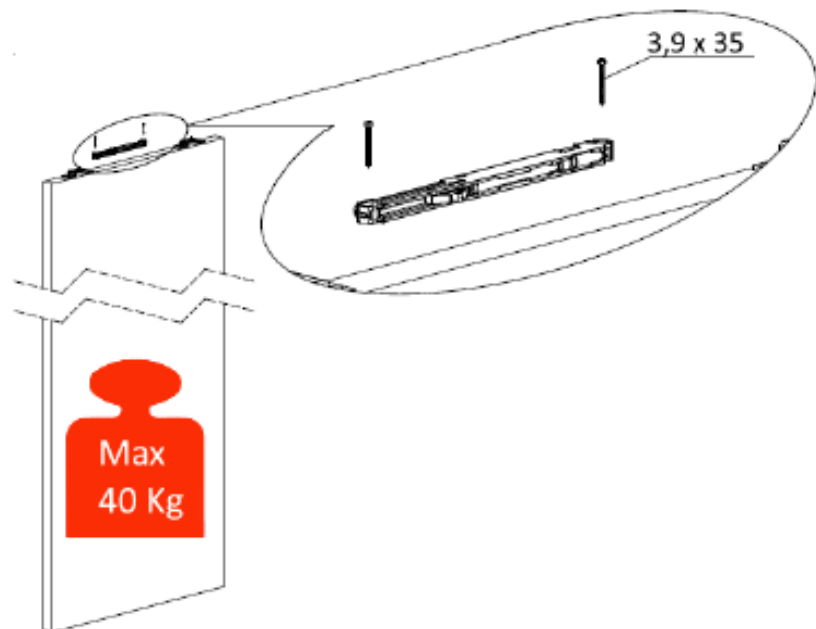


N° 2 3,9 x 35

TICHÝ DORAZ

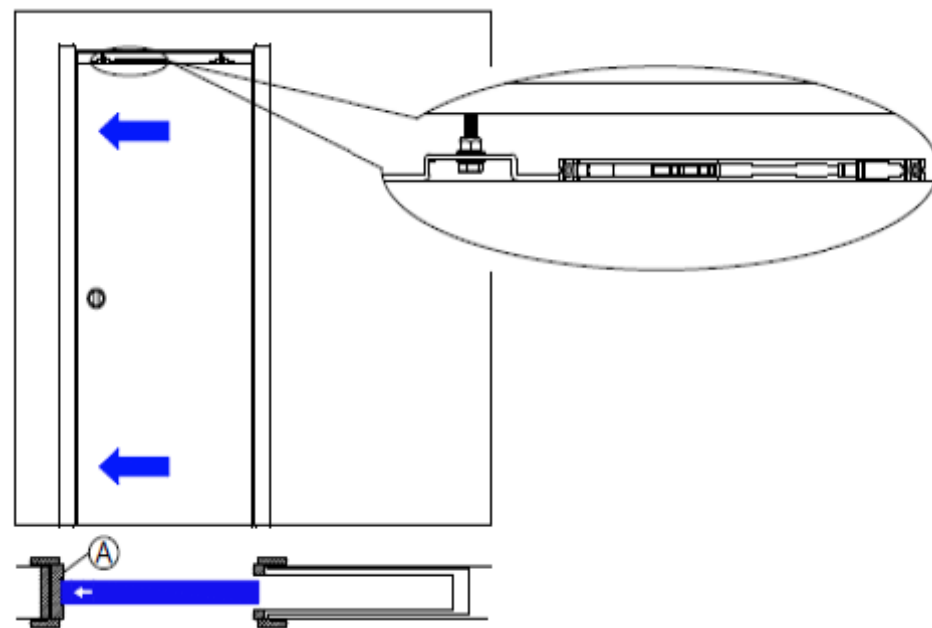
UNI[↑]TREX

ABS SYSTEM T40 - NÁVOD NA MONTÁŽ TICHÉHO DOJAZDU DVERÍ



Postup :

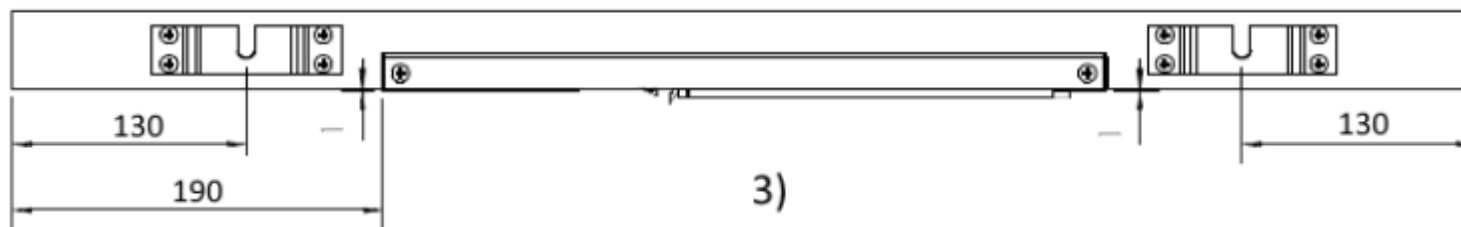
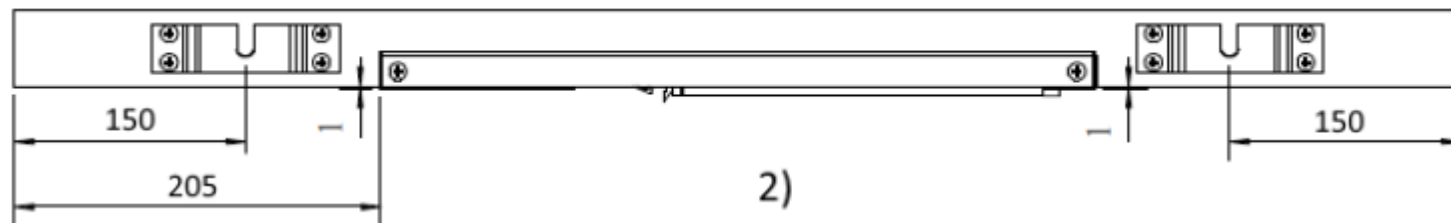
- Na okraj dverného krídla upevniť tmič tichého dorazu, dverné krídlo nasadiť na vozíky.



TICHY DORAZ



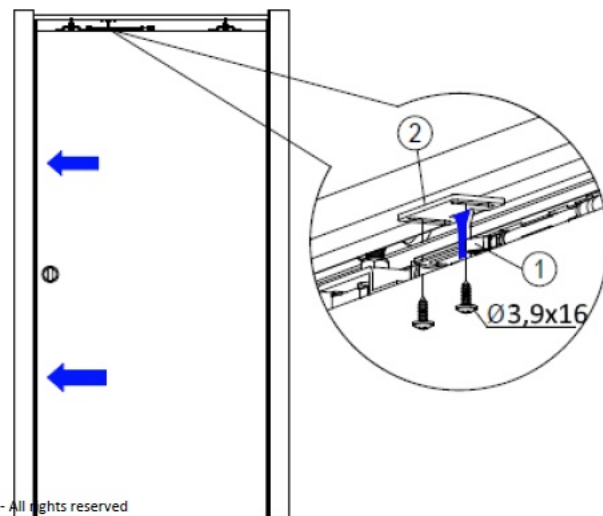
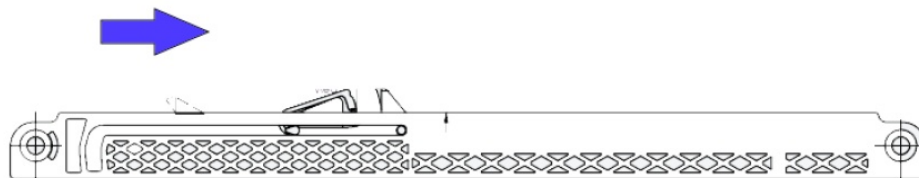
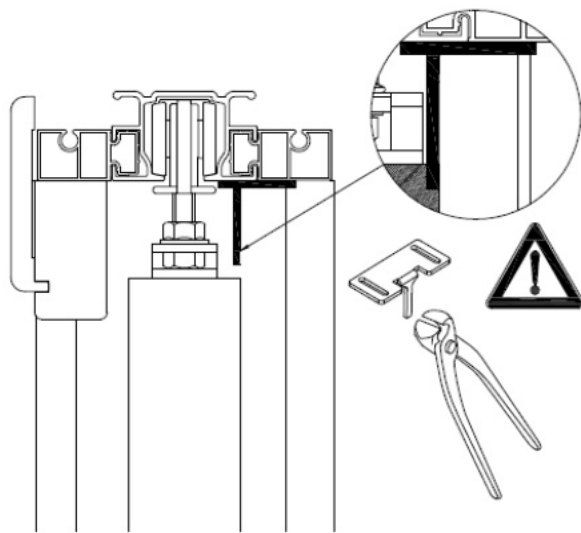
ABS SYSTEM T40 - NÁVOD NA MONTÁŽ TICHÉHO DOJAZDU DVERÍ



COPYRIGHT

ABS SYSTEM T40 - NÁVOD NA MONTÁŽ TICHÉHO DOJAZDU DVERÍ

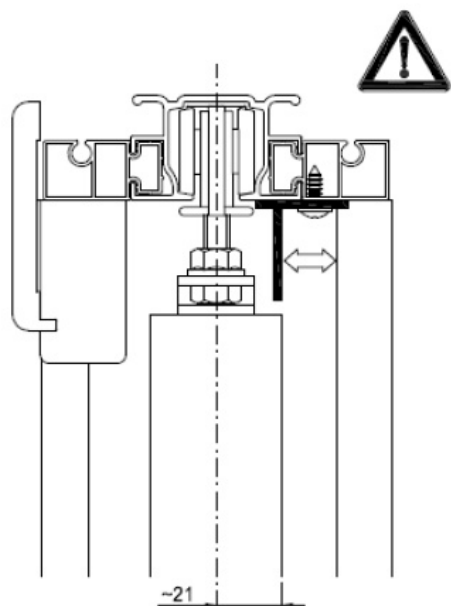
Dvere úplne zavrieť, naznačiť polohu aktivátora alebo aktivátor hneď priskrutkovať. Pri tejto operácii musí byť tlmič v „neaktívnej“ polohe, dvere zatvorené (viď. Obr.)



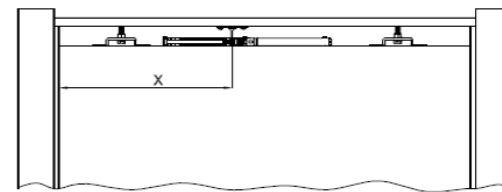
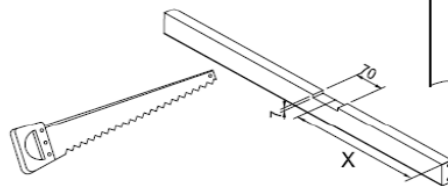
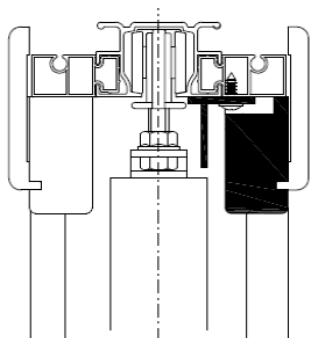
Copyright © UniTrex s.r.o. 2016 - All rights reserved

Copyright 2021 UniTrex s.r.o. Copyright 2021 UniTrex s.r.o.

ABS SYSTEM T40 - NÁVOD NA MONTÁŽ TICHÉHO DOJAZDU DVERÍ



- Prvýkrát pomaly zavrieť dvere tak, aby aktivátor zapadol do západky tlmiča.
- Otvoriť dvere a uistiť sa, že aktivátor aktivuje tlmič. Ak náhodou nefunguje správne, zopakovať postup podľa bodu 2.



TICHÝ DORAZ ABS SYSTEM T60 / T80



ABS SYSTEM T60/T80 návod na montáž tichého dorazu dverí



N° 1



N° 1



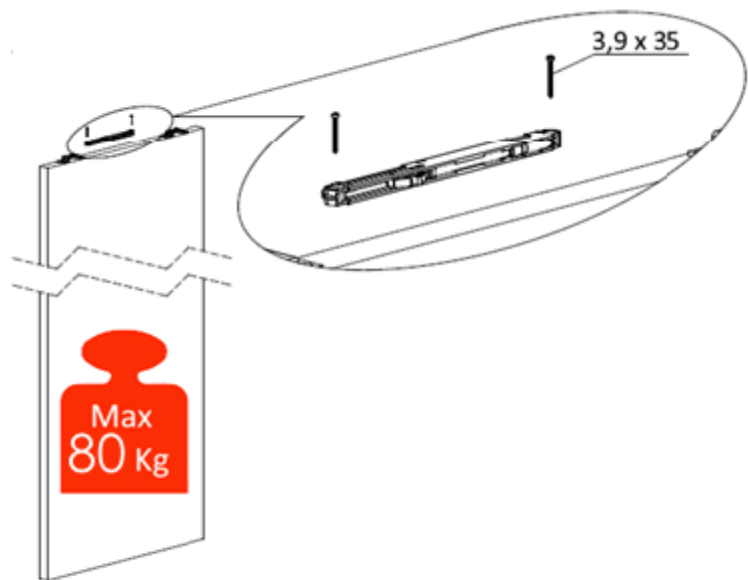
N° 2 Ø 3,9 x 16



N° 2 3,9 x 35

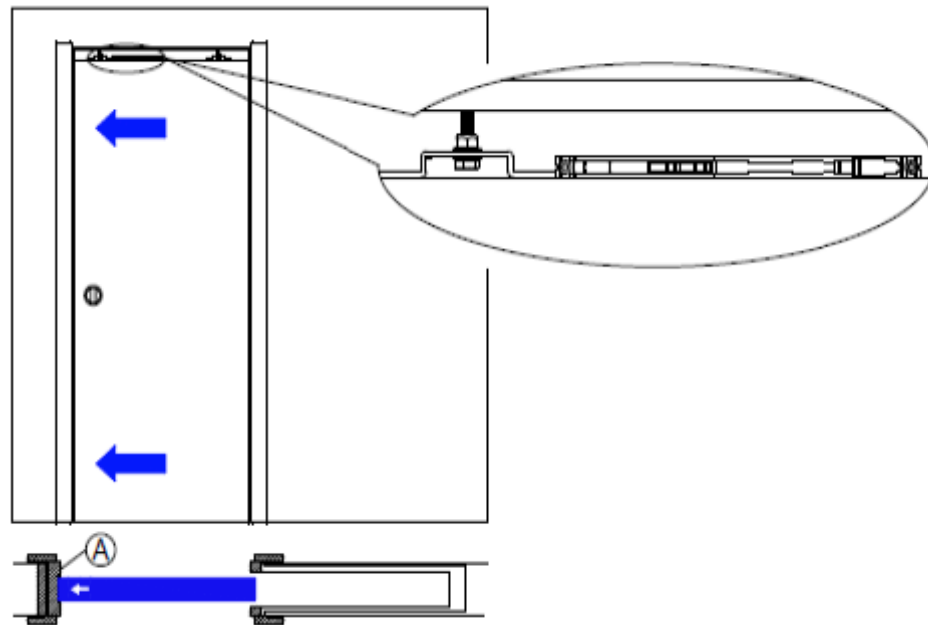
COPY

ABS SYSTEM T60/T80 návod na montáž tichého dorazu dverí

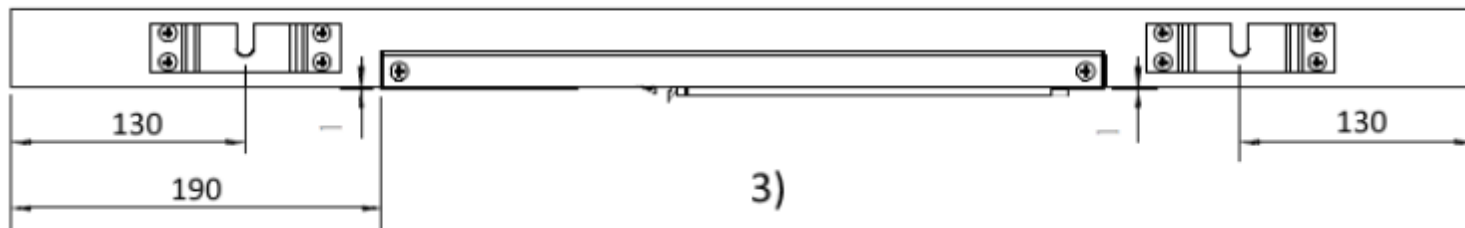


Postup :

- Na okraj dverného krídla upevniť tmič tichého dorazu, dverné krídlo nasadiť na vozíky.



ABS SYSTEM T60/T80 návod na montáž tichého dorazu dverí

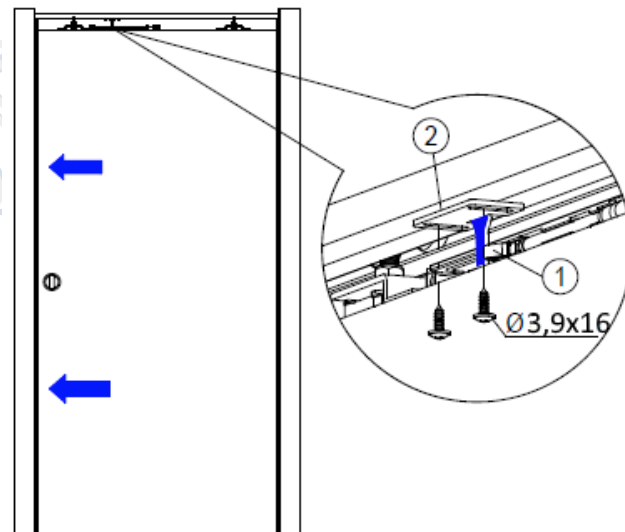
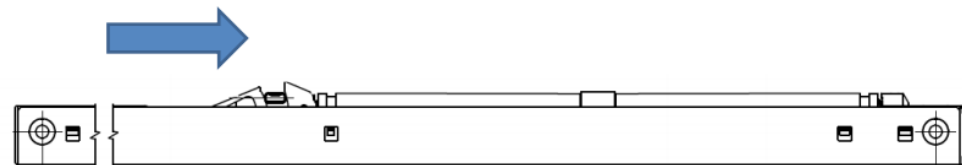
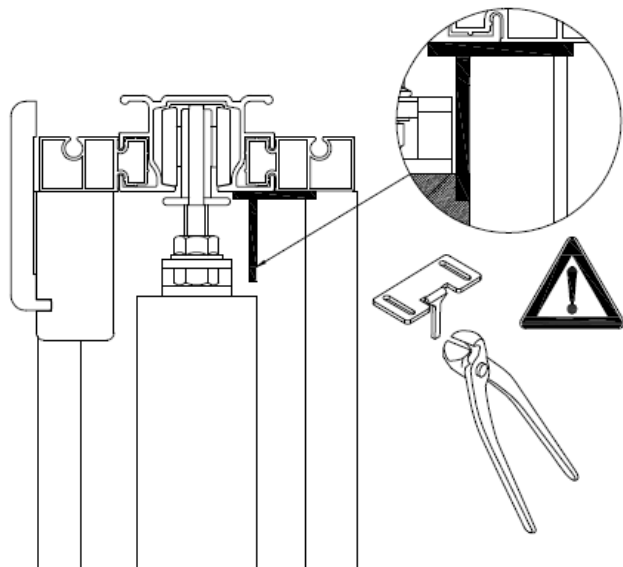


TICHÝ DORAZ ABS SYSTEM T60 / T80

UNI-TREX

ABS SYSTEM T60/T80 návod na montáž tichého dorazu dverí

Dvere úplne zavrieť, naznačiť polohu aktivátora alebo aktivátor hneď priskrutkovať. Pri tejto operácii musí byť tlmič v „neaktívnej“ polohe, dvere zatvorené (viď. Obr.)



TICHÝ DORAZ

ABS SYSTEM T60 / T80

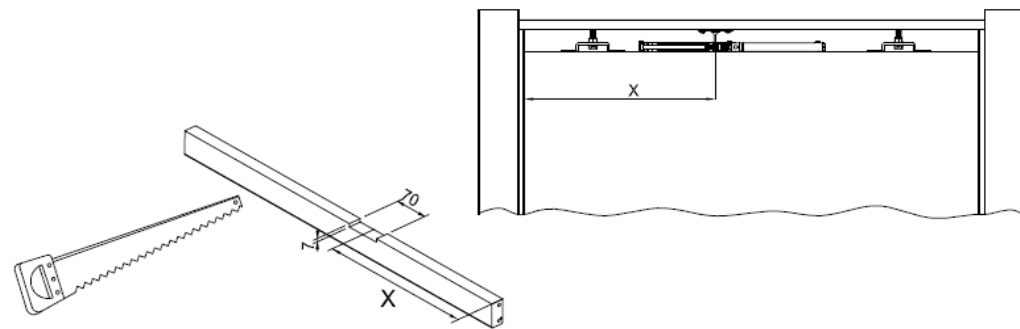
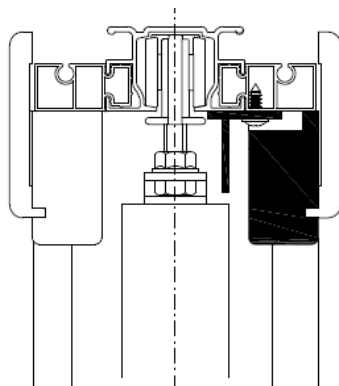
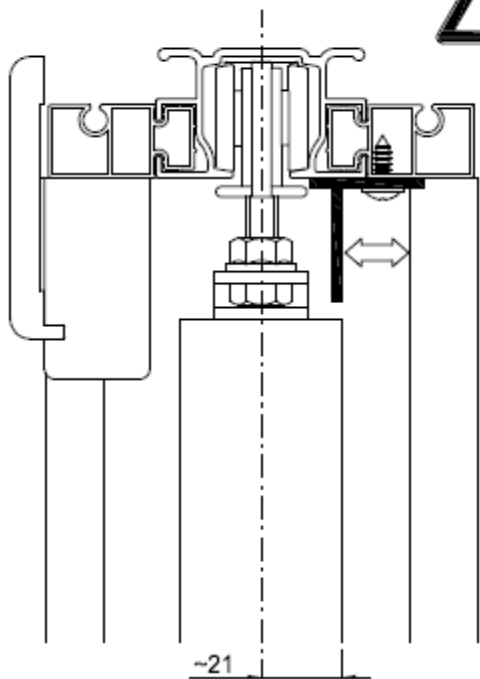
UNI-TREX

ABS SYSTEM T60/T80

návod na montáž tichého dorazu dverí



Prvýkrát pomaly zavrieť dvere tak, aby aktivátor zapadol do západky tlmiča.
Otvoriť dvere a uistiť sa, že aktivátor aktivuje tlmič. Ak náhodou nefunguje správne,
zopakovať postup podľa bodu 2.



UniTrEx s.r.o.

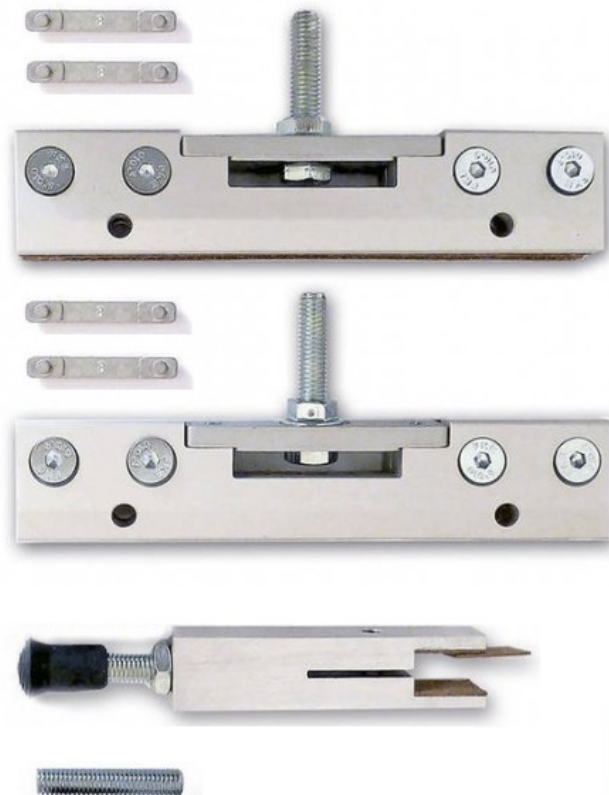


Stavebné puzdra pre
zasúvacie dvere do steny

DOPPIO PRISLUŠENSTVO
KIT VETRO pre celosklenene dvere

KIT VETRO

Prislušenstvo pre celosklenene dvere

The UniTrex logo is written in a stylized, bold, yellow font with a black outline. The letters are slanted and have a dynamic, energetic feel. A small graphic of a lizard is integrated into the letter 'i' in 'Trex'.

kit vetro

KIT VETRO

Prislušenstvo pre celosklenene dvere

UNI^TREX



Plánovaný návod k použitiu

Predpoklad

Tento manuál má za účel informovať na údržbu a korektné používanie výrobku. Tento návod musí byť prečítaný spolu s návodom na montáž pred inštaláciou a pred akýmkoľvek použitím. Celá dokumentácia musí byť uložená zákazníkom a byť disponibilná pre ďalšie práce ako montáž, údržba, prevencia, ... Všetky tieto práce sa musia nechať na odborníkov.

Použitie

Tento výrobok je určený na použitie v obytnom prostredí na vnútorné použitie.

Informácie o produkte a správnom použití:

Pre definíciu týkajúcu sa kovania pre posuvné dvere sa myslí kovanie pre posuvné dvere a podobné posuvné prvky, nasledovne menované prvky, ktoré normálne nie sú posúvané rýchlejšie ako kroková rýchlosť. Posuvné kovanie sa používa pre zvislé krídla a vyrobené zo skla. Správne použitie zahŕňa najmä montáž uskutočnenú presne podľa návodu.

Používanie kovania nesmie byť ovplyvnené alebo zmenené po montáži.

Chybné použitie :

UniTrEx odstupuje od akejkoľvek zodpovednosti spôsobené podmienkami nesprávneho následného použitia :

Kovanie sa používa s hmotnosťou vyššou ako je max. nosnosť udávaná v katalógu alebo v dokumentácii o výrobku
Bola uskutočnená nevhodná montáž alebo neprimerané upevnenie, obytná teplota veľmi vysoká alebo veľmi nízka

Môžu pôsobiť veľmi agresívne prostriedky

Nadmerná námaha spôsobená pri nárazoch a pádoch

Pozícia vodiacej koľajnice nie je vo vodorovnej polohe

Môžu preniknúť cudzie prvky do vodiacej koľajnice

Posuvné krídla dverí sa nesmú posúvať rýchlosťou vyššou ako je kroková rýchlosť a musia byť pozastavené manuálne pred dosiahnutím dorazu

Vsunú sa prekážky do zóny otvárania, ktorá zabráni správne použitiu

Na krídlach dverí alebo na veci pôsobí nadmerné zaťaženie

Pri normálnom uzavretí zostane privretá osoba

Montáž :

Odporúča sa použitie skla z kremičitanu vápenatého bezpečnostného kaleného podľa normy. Pre výber typu skla je potrebné konzultovať normy a príslušné osoby.

Kovanie pre sklo nie je vhodné pre prostredia, kde sa používajú chemické látky ako bazény, sauny a verejné WC

Montáž kovania pre sklo musí byť prevedená odborníkom

Plánovaný návod k použitiu

Pred montážou skontrolovať, aby sklo nemalo žiadne trhliny alebo poškodené hrany

Pri montáži skla je nebezpečenstvo rozbitia, preto osoba musí mať pracovné ochranné prostriedky

Pred montážou je potrebné očistiť sklo v oblasti svoriek

Montáž musí byť vykonávaná bez silenia. Nezvyšiť odporúčané upevnenie skrutiek

Inštalácia kovania nesmie ovplyvniť možnosť vykonávať údržbu a reguláciu

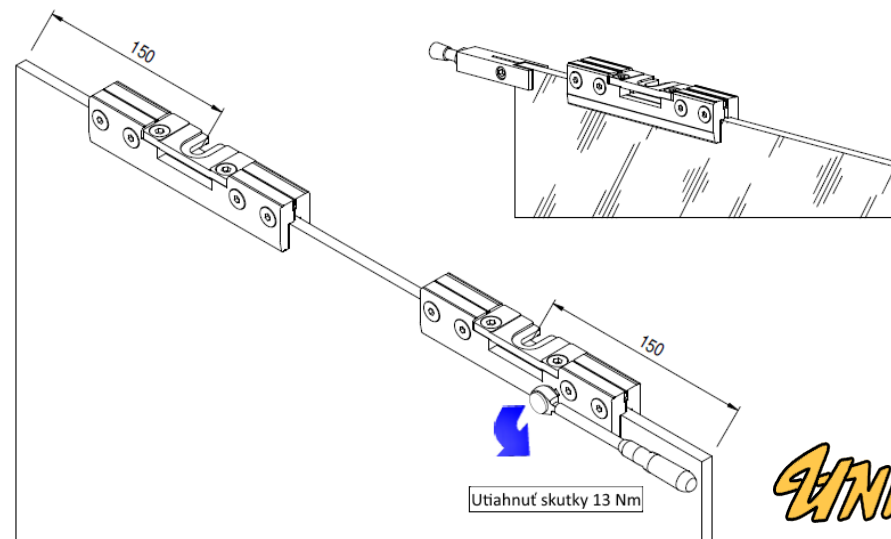
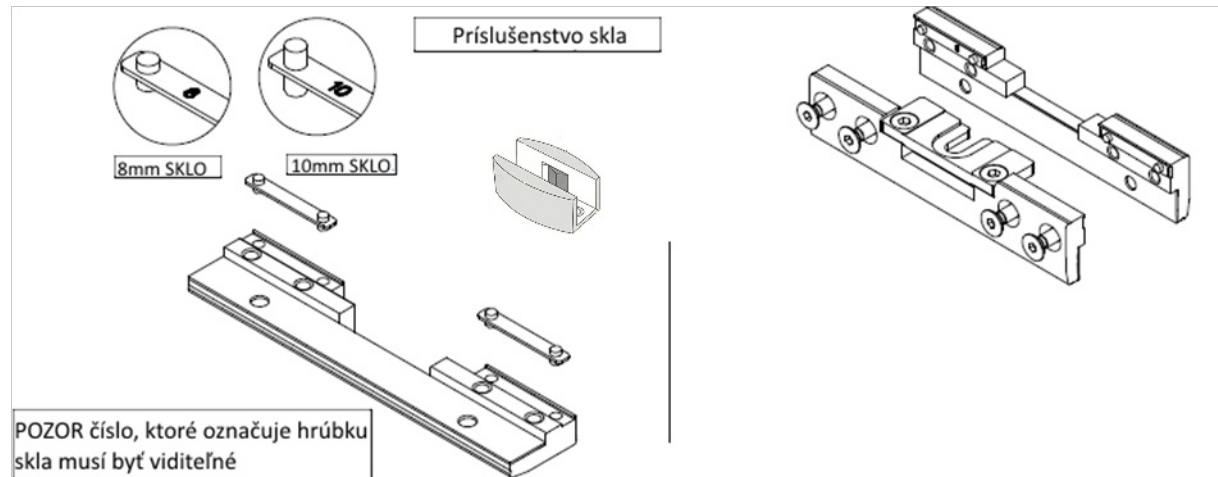
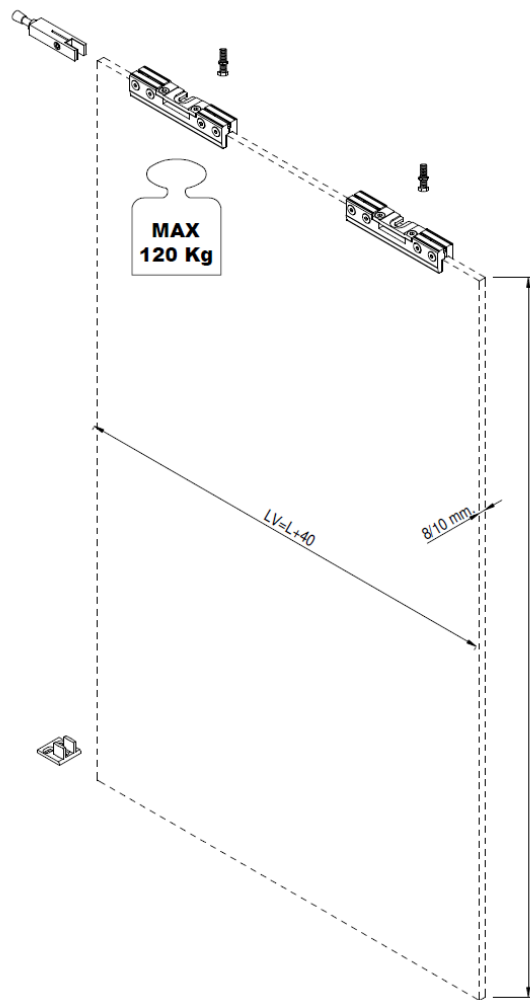
Údaje sú platné len pre stavebné puzdra UniTrEx. Firma nezodpovedá problémom, ktoré by mohli vzniknúť pre montáži na iných stavebných puzdrach.

Upozornenie : pre bezpečný chod, je potrebné nechať dvere vysunuté min. 90mm.

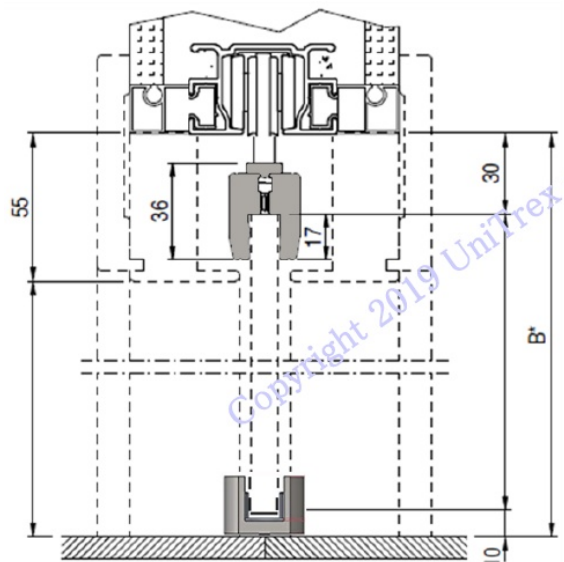
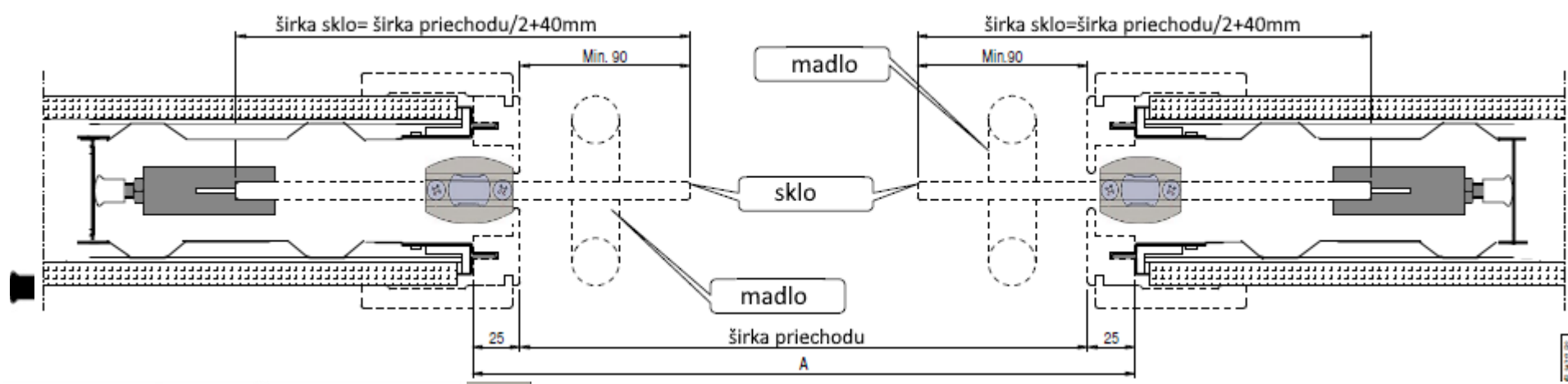
Údržba :

Správna poloha, plynulosť posuvu a regulácia dverí sa musia pravidelne kontrolovať, hlavne vo veľmi frekventovaných prostrediach. Sklenené poškodené prvky musia byť okamžite vymenené. Čistenie povrchu musí byť prevedené len s vhodnými čistiacimi prostriedkami.

Copyright 2020 UniTrex s.r.o.



UNITREX



Zvislý pohľad

Upozornenie: *
 Na stavbe skontrolovať
 rozmery pred výrobou dverí.

UNI TREX



Výrobca ručí len za chyby samotného výrobku a jeho výrobných súčastí a nie je zodpovedný za problémy spôsobené nesprávnou montážou, prípadne nedodržaním, montážneho návodu. Pred montážou doporučujeme skontrolovať neporušenosť a kompletnosť výrobku. V prípade zistených chýb kontaktujte svojho predajcu. Chyby v tlači sú vyhradené. Výrobca odmieta zodpovednosť za nedorozumenie, kvôli tlačovým chybám, z dôvodu nesprávneho prepisu a iným chybám. Kopírovanie, aj čiastočné je zakázané. Výrobca si vyhradzuje právo modifikovať výrobok bez predchádzajúceho písomného oznámenia.

Copyright 2021 UniTrex s.r.o.

UniTrEx s.r.o.



Stavebné puzdra pre
zasúvacie dvere do steny

DOPPIO PRISLUŠENSTVO

ABS SYSTEM T60 Int. (Tichy doraz pre celosklenene dvere)

ABS SYSTEM T60 Int (Tichy doraz)

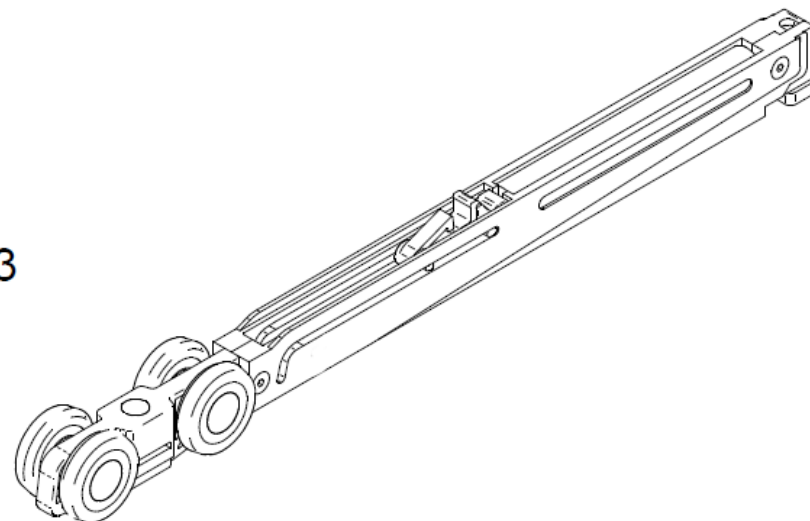
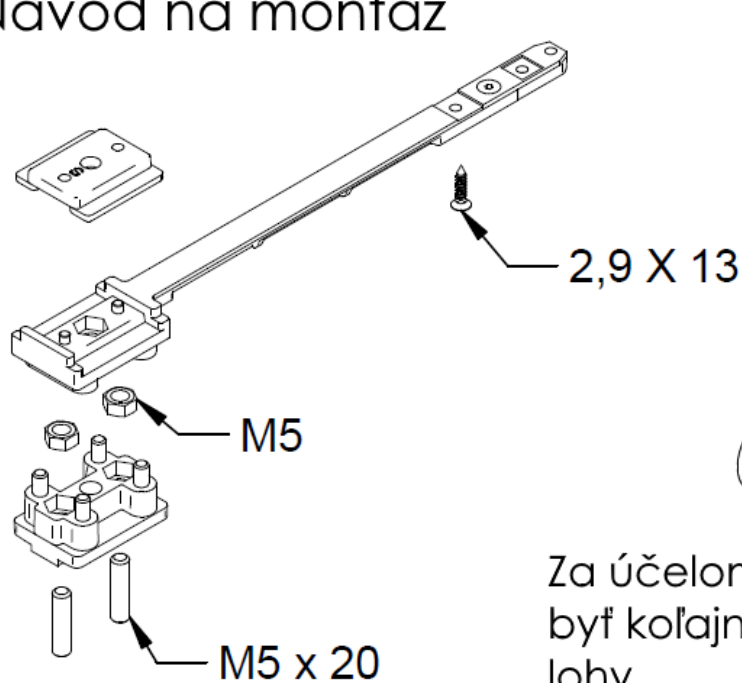
Prislušenstvo pre celosklenene dvere



UniTrEx s.r.o.

ABS SYSTEM INT 60 T

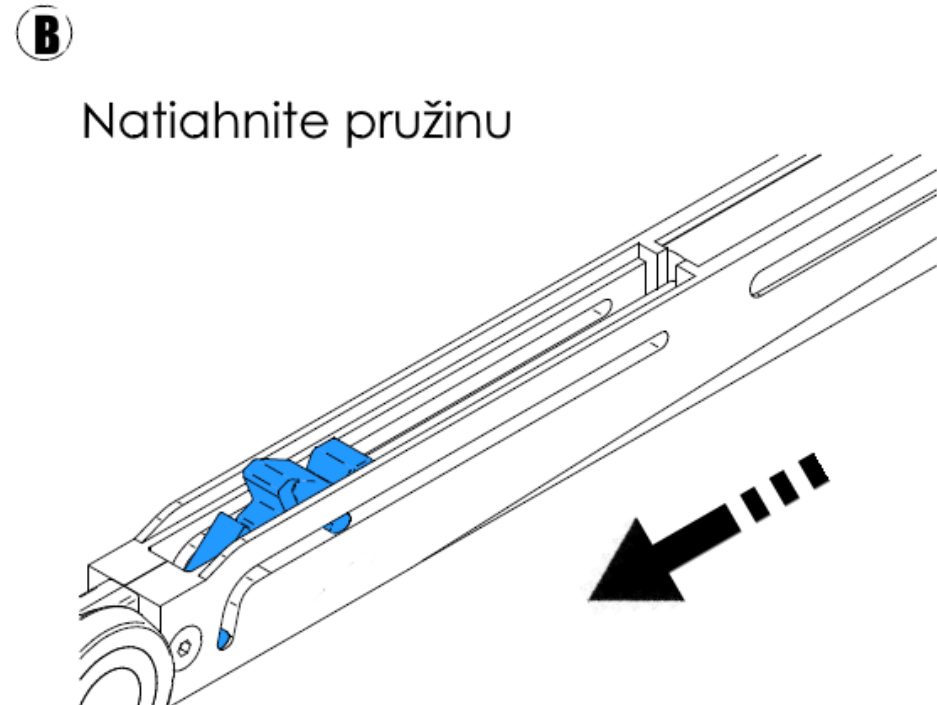
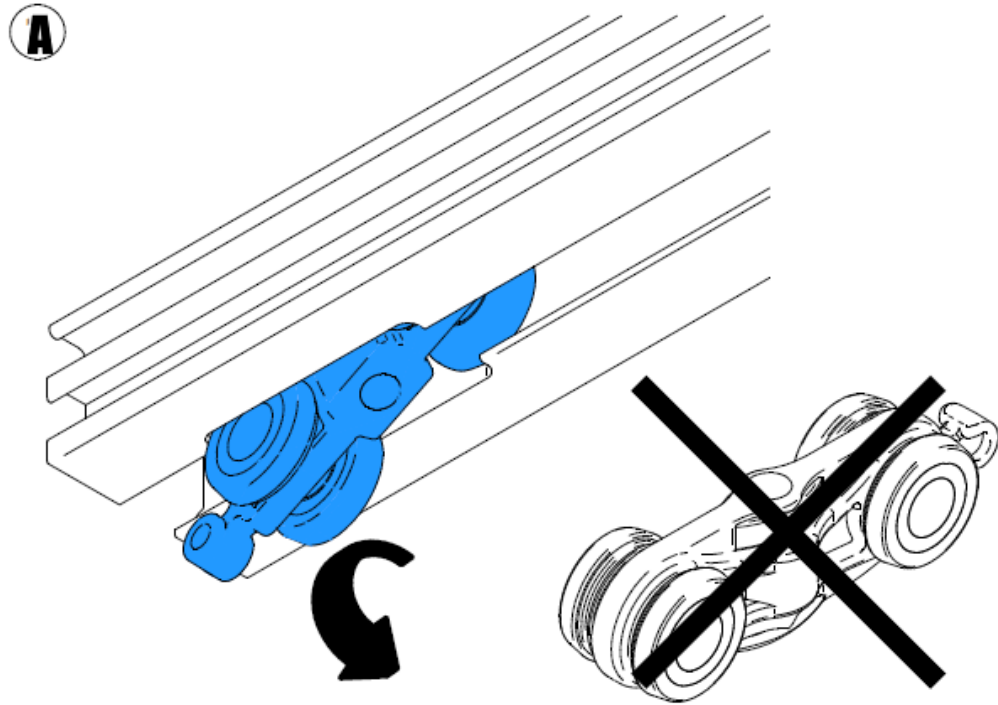
Návod na montáž



Za účelom správnej činnosti brzdového systému musí byť koľajnica dokonale vyrovnaná do vodorovnej polohy

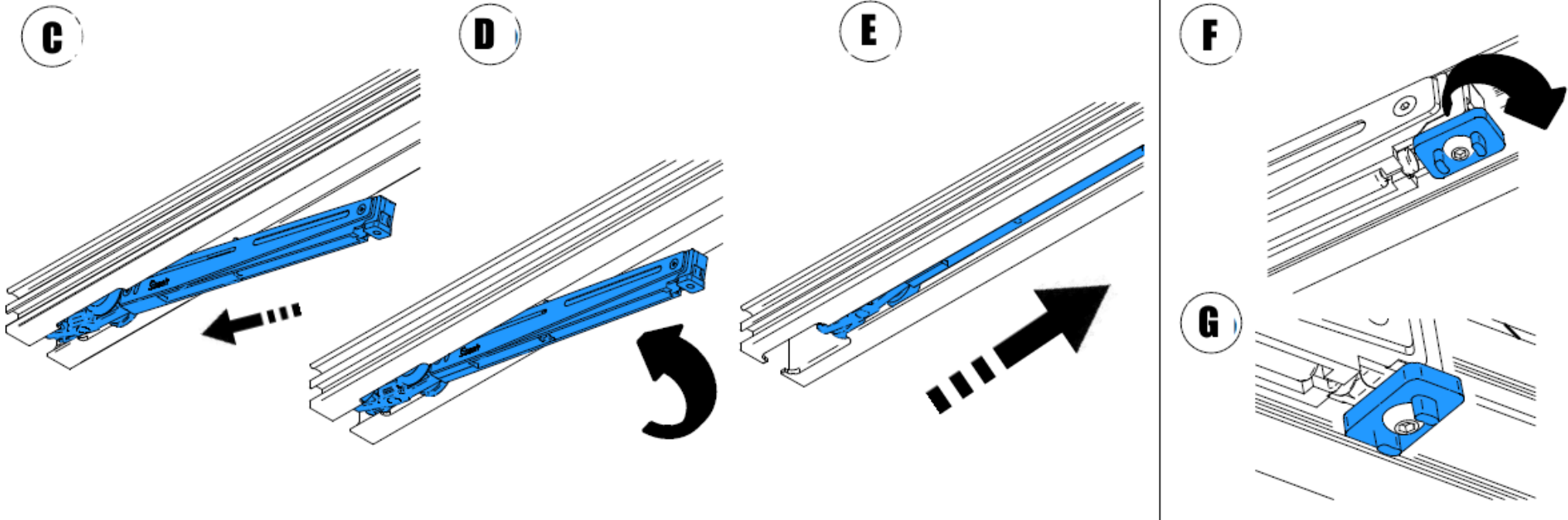
ABS SYSTEM T60 Int (Tichy doraz) Prislušenstvo pre celosklenene dvere

UNI TREX



ABS SYSTEM T60 Int (Tichy doraz) Prislušenstvo pre celosklenene dvere

UNITREX



COPY

ABS SYSTEM T60 Int (Tichy doraz) Prislušenstvo pre celosklenene dvere

UNI[↑]TREX

Ⓛ

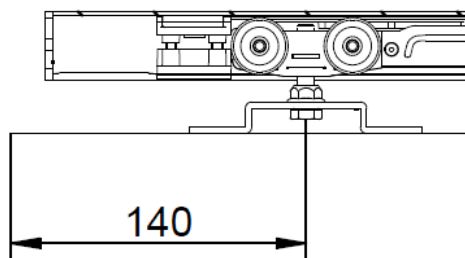


ABS SYSTEM T60 Int (Tichý doraz)

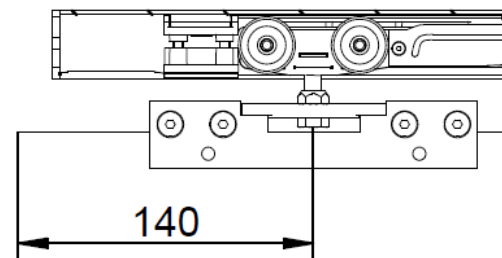
Prislušenstvo pre celosklenene dvere

UNITREX

Drevené kídlo

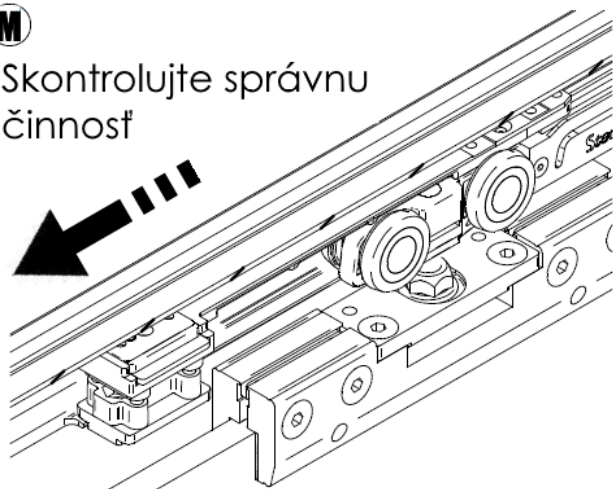


Sklenené kídlo

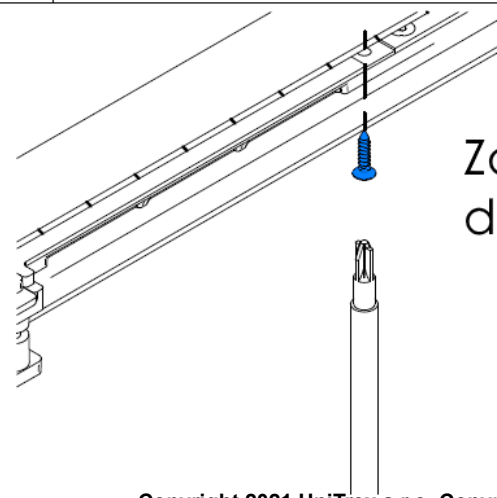


M

Skontrolujte správnu
činnosť



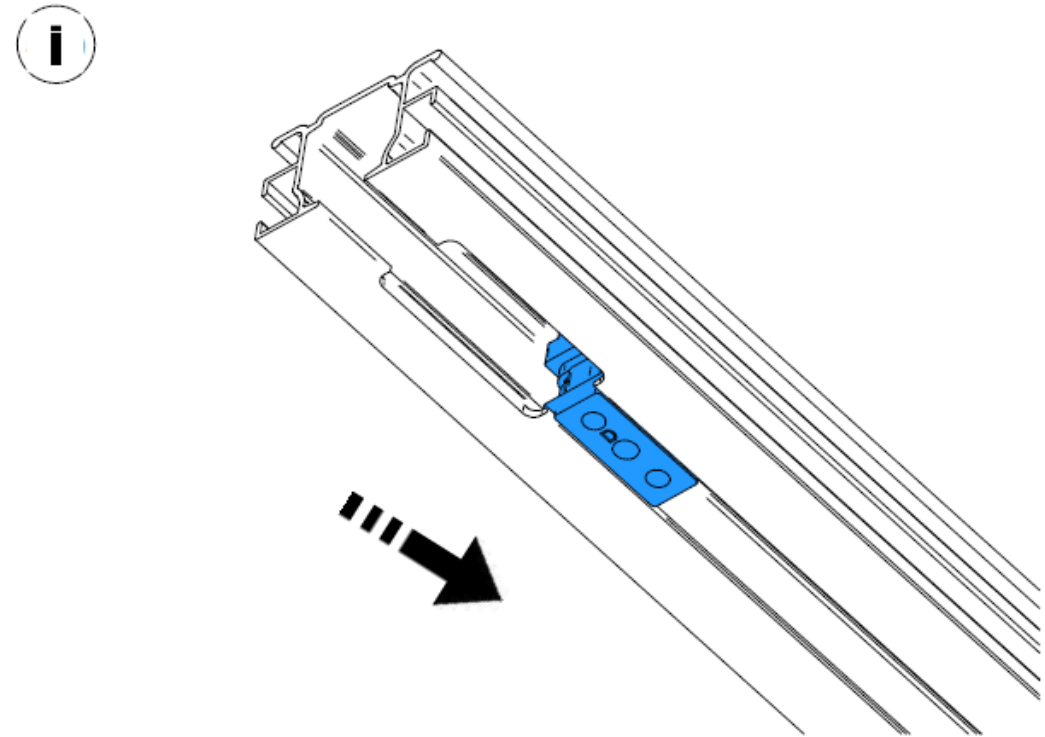
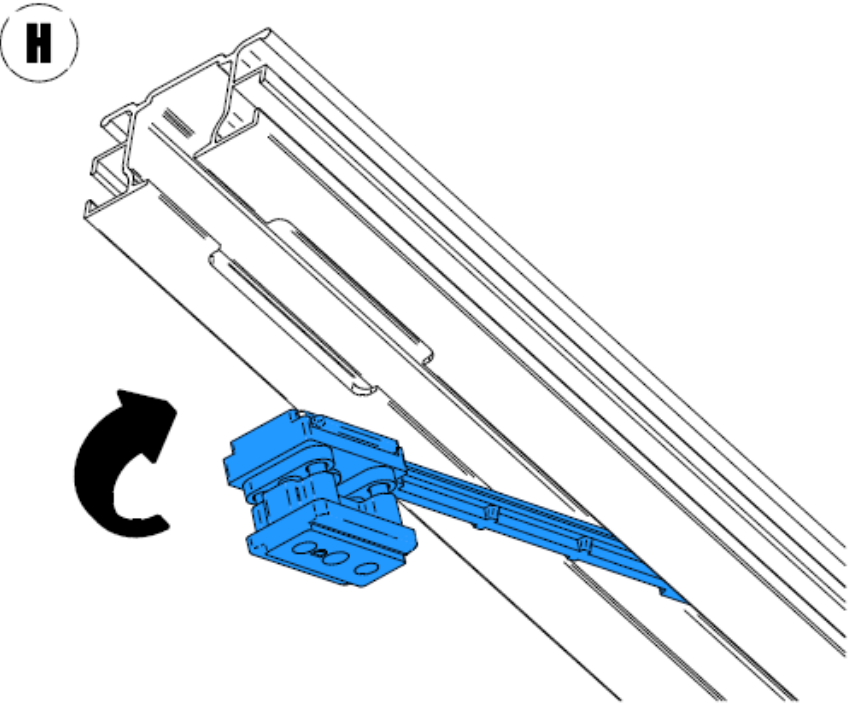
N



Zaistite skrutkou
d. 2,9x13mm

ABS SYSTEM T60 Int (Tichy doraz) Prislušenstvo pre celosklenene dvere

UNITREX



COPY

UniTrEx s.r.o.



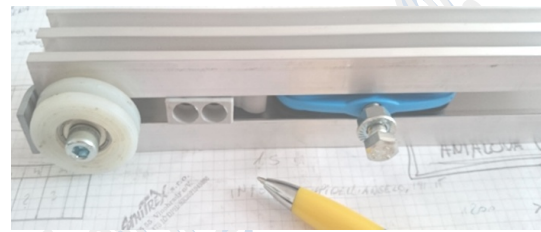
Stavebné puzdra pre
zasúvacie dvere do steny

DOPPIO PRISLUŠENSTVO
SINCHRONIZACIA

NÁVOD NA MONTÁŽ SYNCHRONIZÁCIE

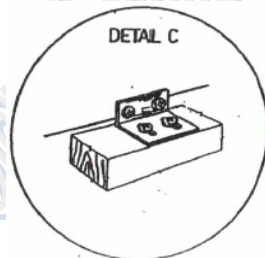
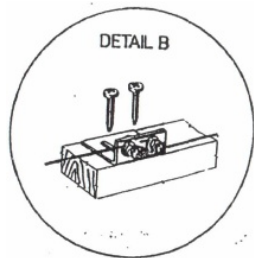
Synchrónny posuv nainštalovať pred murovaním puzdra!!!

Demontovať obidve polovice koľajníc z hornej lišty. Do oboch koncov koľajníc namontovať nosiče kladiek v osovej vzdialenosti 40mm od kraja koľajníc.



Cez kladky natiahnuť lanko a vložiť obidve polovice koľajnice do puzdra a priskrutkovať k hornej lište. Na koniec lanka so závesným očkom zavesiť ťažnú pružinu a na druhom konci vytvoriť pomocou lanovej svorky druhé závesné oko cez záves pružiny tak, aby u ťažnej pružiny došlo k jej predpätiu (natahnutiu) asi o 5mm oproti stavu v klude. Prebytočnú časť lanka odstrihnúť a koniec lanka omotať páskou. Lanko dať do polohy tak, aby os pružiny bola v osi priechodnej šírky puzdra.

Na obidve polovice dverných krídiel priskrutkovať konzoly podľa obr. B a C, vždy ku stredu hornej hrany dverného krídla, ale protiahlo na dverách pre upevnenie lanka



DOPPIO

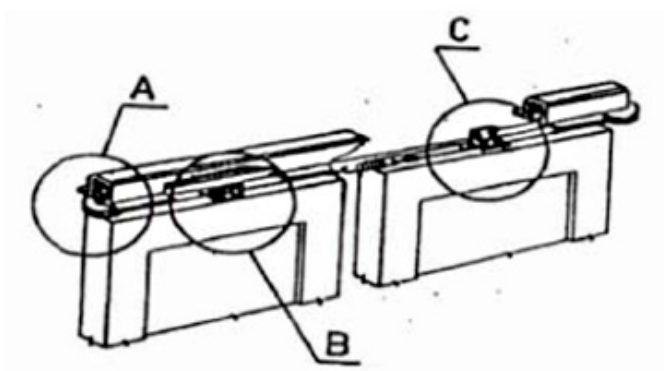
Prislušenstvo pre celosklenene dvere

SINCHRONIZÁCIA

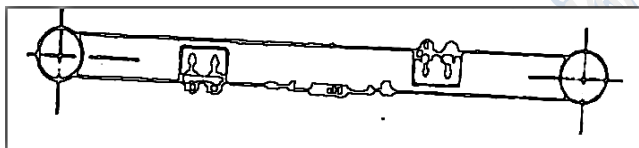
UNI^TREX

NÁVOD NA MONTÁŽ SYNCHRONIZÁCIE

Synchrónny posuv nainštalovať pred murovaním puzdra!!!



Do koľajníc vložiť vozíky, na ktoré je treba nasadiť dverné krídla. Obidve dverné krídla dať do zavretej polohy, a to symetricky do stredu priechodu. V tejto polohe priskrutkovať lanko na konzoly podľa obr. B a C. Vyskúšať funkčnosť systému.



Copyright 2021 UniTrex s.r.o. Copyright 2021 UniTrEx s.r.o.

DOPPIO

Prislušenstvo pre celosklenene dvere



Výrobca ručí len za chyby samotného výrobku a jeho výrobných súčastí a nie je zodpovedný za problémy spôsobené nesprávnou montážou, prípadne nedodržaním, montážneho návodu. Pred montážou doporučujeme skontrolovať neporušenosť a kompletnosť výrobku. V prípade zistených chýb kontaktujte svojho predajcu. Chyby v tlači sú vyhradené. Výrobca odmieta zodpovednosť za nedorozumenie, kvôli tlačovým chybám, z dôvodu nesprávneho prepisu a iným chybám. Kopírovanie, aj čiastočné je zakázané. Výrobca si vyhradzuje právo modifikovať výrobok bez predchádzajúceho písomného oznámenia.

Copyright 2011 UNITREX

DOPPIO

Prislušenstvo pre celosklenene dvere

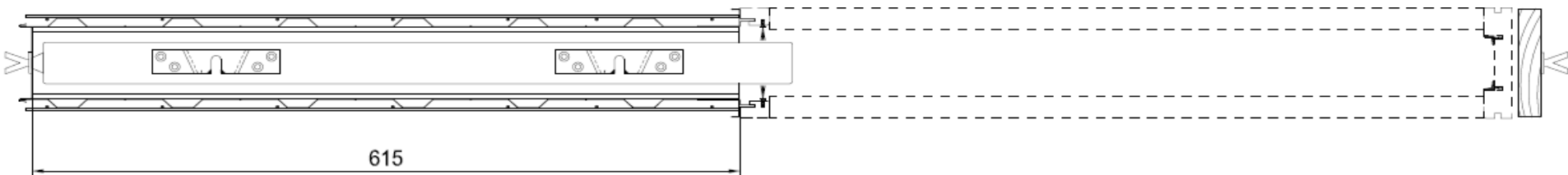
SINCHRONÍZACIA

The logo for UNITREX, featuring the brand name in a stylized, bold, yellow font with a black outline and a slight 3D effect. The letters are slanted upwards to the right.

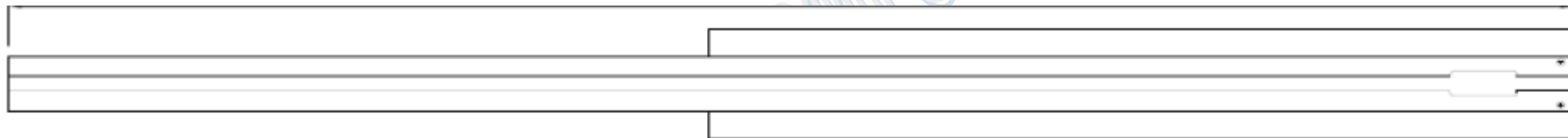
Copyright 2020 Unitrex S.p.A.

SINGOLO MURIVO

UNITREX



615



Copyright