

UniTrEx s.r.o.



Stavebné puzdra pre
zasúvacie dvere do steny

DOPPIO BZ MURIVO

Dvojkrídlové bezzárubňové





DOPPIO BZ MURIVO



Obsah:

• Prezentacia	Str. 4
• Výhody stavebných púzdiar (obývatelnosť)	Str. 7
• Záruka	Str. 13
• Ako správne objednať	Str. 14
• Čo nájdete v balení SINGOLO SDK	Str. 19
• Čo nájdete v balíku kovania	Str. 20
• Montáž puzdra SINGOLO do SDK	Str. 21
• Zameriavací protokol	Str. 26
• Montaz dvere do puzdra	Str. 28
• Navod na montáž puzdra	Str. 37
• Príslušenstvo	Str. 43
• Adaptery	Str. 44
• Tiche dorazy	Str. 48
• Kit Vetro (sada na celosklenene dvere)	Str. 59
• Tichy doraz pre celosklenene dvere	Str. 67

DOPPIO BZ MURIVO



Nasledovne je všetko, čo je treba vedieť, aby sa správne objednávali naše puzdra.
V tomto manuáli sme sa snažili krok za krokom informovať a vysvetliť všetky výhody
našich puzdier.

Ďakujem za pozornosť a záujem.

Marco Troncatti
Konateľ
UniTrEx s.r.o.

DOPPIO BZ MURIVO



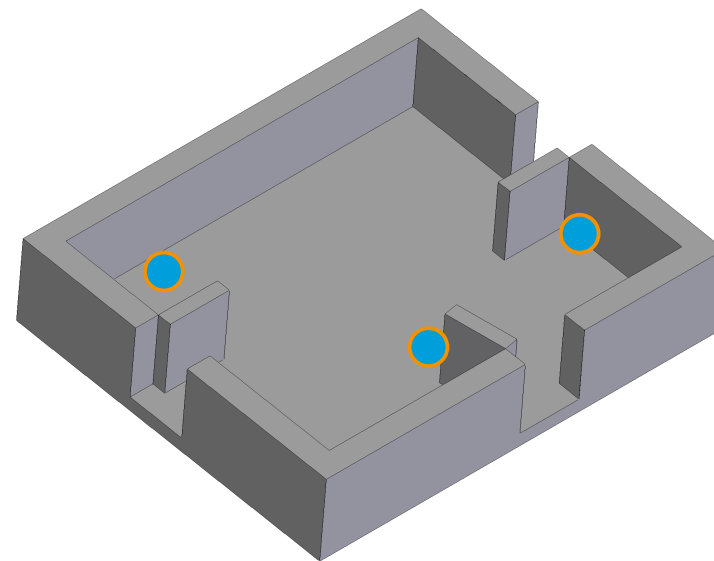
Puzdra pre zasúvacie dvere boli vyvinuté tak, aby maximálne optimalizovali a zhodnotili váš priestor. Ich konštrukcia prináša nové perspektívy pre zasúvacie systémy pre jednokrídlové a dvojkrídlové dvere s rozmermi, aké požadujete a výborne sa integrujú do každého priestoru. Ich línia je jednoduchá a harmonizuje s každým štýlom zariadenia. Vďaka jednoduchej montáži je možné puzdra osadiť vo veľmi krátkom čase.

Byt či dom je intímny osobný priestor, v ktorom žijete, radujete sa, smúťte aj snívate. Dvere sú vstupnou bránou a dôležitým bodom Vášho sveta.

Sme tu od toho, aby sme naplnili Vaše predstavy od typu dverí posuvných jednokrídlových, dvojkrídlových so synchronizáciou alebo bez, zasúvacích do jednej strany, farbách, dizajne, priestoru, hre svetiel a atmosfére u Vás doma. S nákupom puzdra UniTrEx získate nielen kvalitu a poctivé spracovanie, ale predovšetkým možnosť splniť si svoj sen o príjemnom a útulnom bývaní. Chápeme, že predstava o dokonalom domove je úplne individuálna, a preto sa snažíme byť maximálne ústretoví voči nárokom a požiadavkám každého zákazníka.

VÝHODY STAVEBNÝCH PÚZDIER OBÝVATEĽNOSŤ KRÍDLOVÉ DVERE

UNITREX

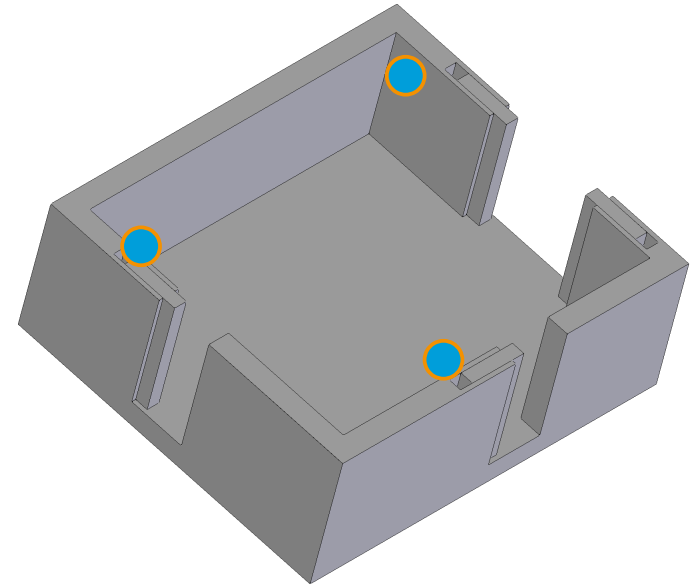


Nepoužiteľné priestory

VÝHODY STAVEBNÝCH PÚZDIER OBÝVATEĽNOSŤ POSUVNÉ DVERE



Puzdra pre posuvné dvere boli vyvinuté tak, aby maximálne optimalizovali a zhodnotili váš priestor. Ich konštrukcia prináša nové perspektívy pre zasúvacie systémy pre jednokrídlové a dvojkridlové dvere s rozmermi, aké požadujete a výborne sa integrujú do každého priestoru. Ich línia je jednoduchá a harmonizuje s každým štýlom



VÝHODY STAVEBNEHO PÚZDRA



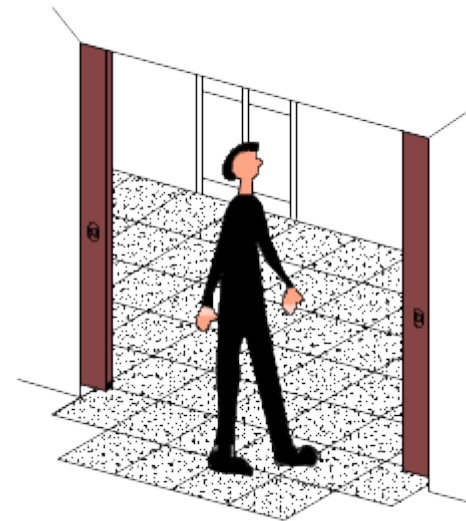
- Zväčší Váš obývatel'ný priestor.
- Zhodnotí architektonické elementy.
- Žiadne architektonické bariéry.
- Max. nosnosť vozíka 120 Kg.
- Kompaktibilita s najlepšimi výrobcami dverí.
- Všetky rozmery typ SINGOLO sú skladom, dodacia doba do 48 h. po celom Slovensku.
- Výška puzdra odpovedá dvoch normám STN – CSN na výšku čistý priechod 1970 mm a EN na výšku čistý priechod 2100. Na objednávku je možné vyrobiť atypické rozmery do výšky 2700mm čistého priechodu dverí.
- Na želanie tichý dojazd.
- Je možné používať aj pre celosklenené dvere.
- Rýchle skladanie za 120 sekúnd.
- Možnosť použitia pre murované aj sadrokartónové priečky.
- Záruka 10 rokov.
- Talianske výrobky s dlhou tradíciou!

OBÝVATEĽNOSŤ

Výsoka flexibilita svetlosti

UNI TREX

Vysoká flexibilita svetlosti



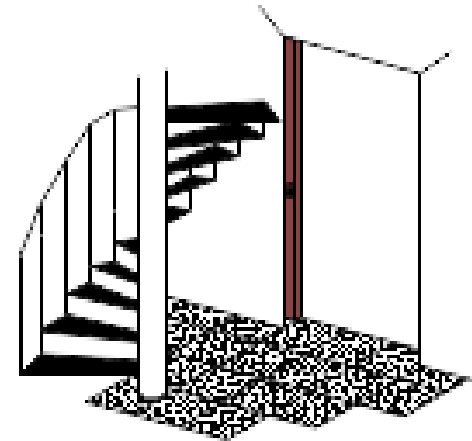
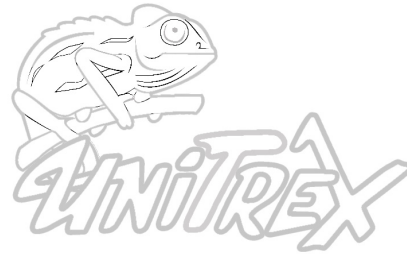
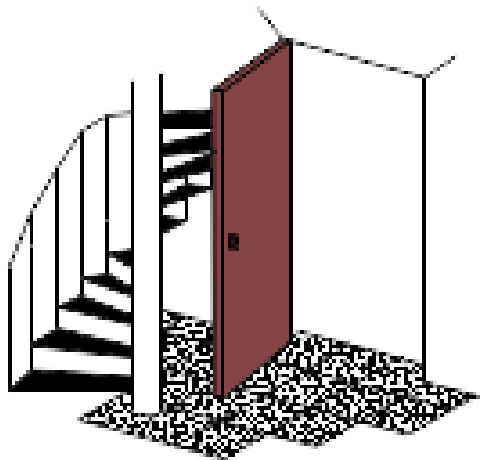
Preto Vám ponúkame naše stavebné puzdro ako praktickú a elegantnú alternatívu!

Stavebné puzdro, ktoré je súčasťou steny umožňuje, aby sa dvere zasúvali do steny a poskytli Vám tak viac priestoru.

OBÝVATEĽNOSŤ ŽHODNOTENIE ARCHITETONICKÝCH ELEMENTOV



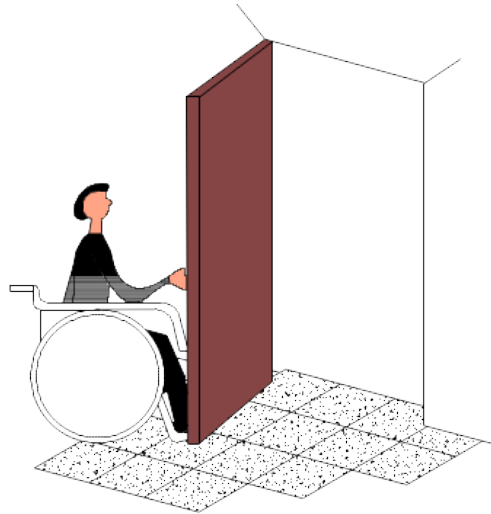
Zhodnotenie architektonických elementov



OBÝVATEĽNOSŤ ŽIADNE ARCHITEKTONICKE BARIÉRY



Žiadne architektonické bariéry



Záruka na naše puzdra je 10 rokov.

Výhodná konštrukcia pre zasúvacie dvere, ktorú možno využiť mnohými spôsobmi a v rôznych typov a variantoch. Naše stavebné puzdra sa uplatnia pre sadrokartónové steny a murované priečky. Ideálne je pre riešenie vašich obytných priestorov, kde umožní využiť maximum miesta, ktoré je k dispozícii. Plechová kapsa je z pozinkovaného plechu s hrúbkou 0,5 mm na bokoch a 0,8 mm na hornom a spodnom profile. Bočné steny kapsy kam posuvné dvere zachádzajú, sú vyrobené z jediného kusu plechu a majú zvislé rebrovanie. Tento typ profilovania dodáva kapse väčšiu pevnosť. Horná vodiaca koľajnica je vyrobená z hliníku EN AW 6060 T6, vozíky majú nosnosť do 120 kilogramov.



Ako správne objednať?

Dôležité informácie, aby ste si správne objednali naše stavebné puzdro sú:

- želaná šírka priechodu (štandard 1200,1400,1600,1800,2000,2200,2400mm)
- želaná výška priechodu (2100mm a na objednávku až do 2700mm)
- stavebný otvor (pri existujúcej stene šírka a výška, ktoré je potrebné nechať, aby sa zmestilo puzdro do steny)
- hrúbka steny (štandard 105, 125 berie sa ako už omietnutá stena, ale môžu sa montovať aj na hrubšie steny)
- aký typ dverí namontovať (plné, presklenené alebo celosklenené).

Pozor! stavebné puzdro nie je nosná konštrukcia, je potrebný preklad.

Aby ste sa mohli lepšie orientovať, pripravili sme pre Vás dole uvedené výkresy a relatívnu tabuľku rozmerov.

DOPPIO BZ MURIVO AKO SPRÁVNE OBJEDNAŤ



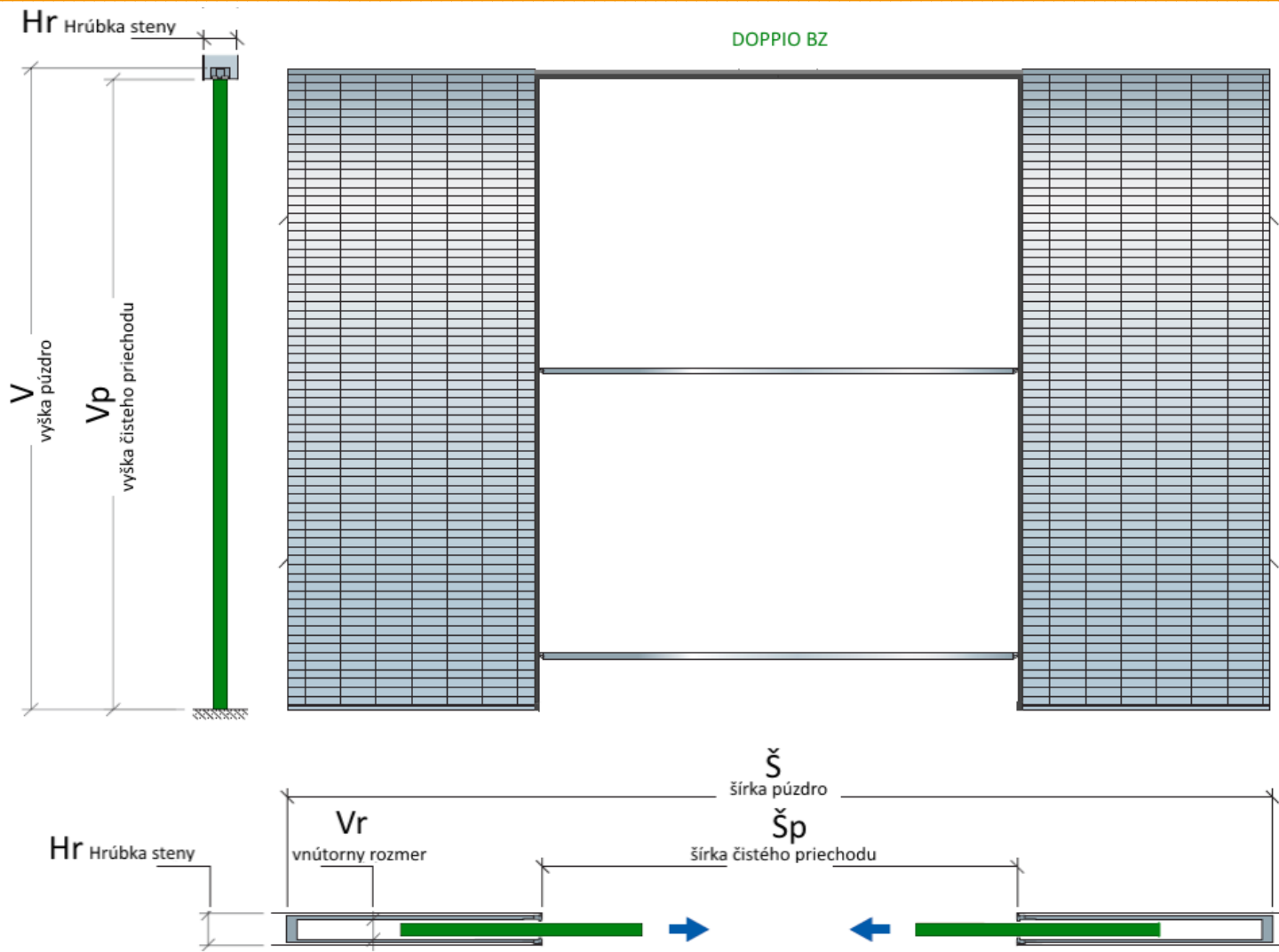
Například:

chcem mať čistý priechod 1200mm dvere v tabuľke si nájdem:

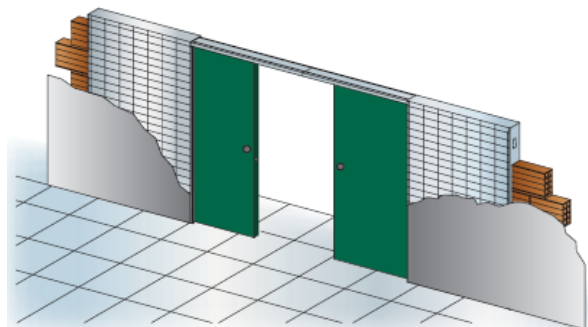
- čistý priechod šírka x výška : 1200 x 2100²mm
- vonkajšie rozmery puzdra šírka x výška
- hotová hrúbka steny, na želanie 100 alebo 125mm
- súvisiace vnútorné rozmery (dôležité pri objednávke dverí)
- potrebný stavebný otvor

Teraz si môžem objednať puzdro.

AKO SPRÁVNE OBJEDNAŤ



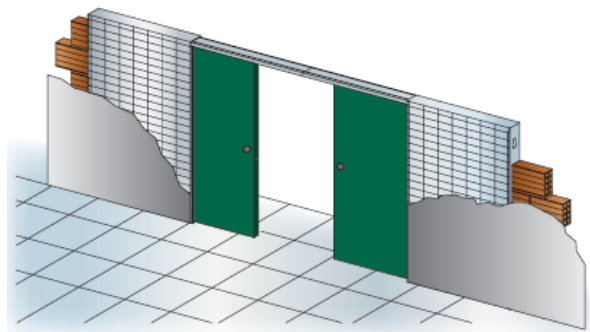
DOPPIO BZ MURIVO AKO SPRÁVNE OBJEDNAŤ (rozmary)



ROZMERY DOPPIO B.Z. DO MURIVA

Čistý priechod (mm) Šp x Vp	Rozmery púzdra (mm) Š x V	Hrúbka steny / Vnútorný rozmer. (mm) Hr / Vr		Hrúbka steny / Max hrúbka dverí (mm) Hr / Hd		Rozmer dverí (mm)
1200 x 2100	2520 x 2165	105/69	125/89	105/43	125/43	615 x (Vp-5mm)
1400 x 2100	2920 x 2165	105/69	125/89	105/43	125/43	715 x (Vp-5mm)
1600 x 2100	3320 x 2165	105/69	125/89	105/43	125/43	815 x (Vp-5mm)
1800 x 2100	3720 x 2165	105/69	125/89	105/43	125/43	915 x (Vp-5mm)
2000 x 2100	4120 x 2165	105/69	125/89	105/43	125/43	1015x (Vp-5mm)
2200 x 2100	4520 x 2165	105/69	125/89	105/43	125/43	1115 x (Vp-5mm)
2400 x 2100	4920 x 2165	105/69	125/89	105/43	125/43	1215 x (Vp-5mm)

DOPPIO BZ MURIVO AKO SPRÁVNE OBJEDNAŤ (rozmary)



ROZMERY DOPPIO B.Z. DO MURIVA (neštandardná výška)

Čistý priechod (mm) Šp x Vp	Rozmery púzdra (mm) Š x V	Hrúbka steny/Vnútročný rozmer. (mm) Hr / Vr		Hrúbka steny / Max hrúbka dverí (mm) Hr / Hd		Rozmer dverí (mm)
1200 x Vp	2520 x (Vp+65mm)	105/69	125/89	105/43	125/43	615 x (Vp-5mm)
1400 x Vp	2920 x (Vp+65mm)	105/69	125/89	105/43	125/43	715 x (Vp-5mm)
1600 x Vp	3320 x (Vp+65mm)	105/69	125/89	105/43	125/43	815 x (Vp-5mm)
1800 x Vp	3720 x (Vp+65mm)	105/69	125/89	105/43	125/43	915 x (Vp-5mm)
2000 x Vp	4120 x (Vp+65mm)	105/69	125/89	105/43	125/43	1015x (Vp-5mm)
2200 x Vp	4520 x (Vp+65mm)	105/69	125/89	105/43	125/43	1115 x (Vp-5mm)
2400 x Vp	4920 x (Vp+65mm)	105/69	125/89	105/43	125/43	1215 x (Vp-5mm)

DOPPIO BZ MURIVO ČO NÁJDETE V BALENÍ

UNI TREX

Balik č. 1

Puzdro

Sieťky 12x

Balik č. 2

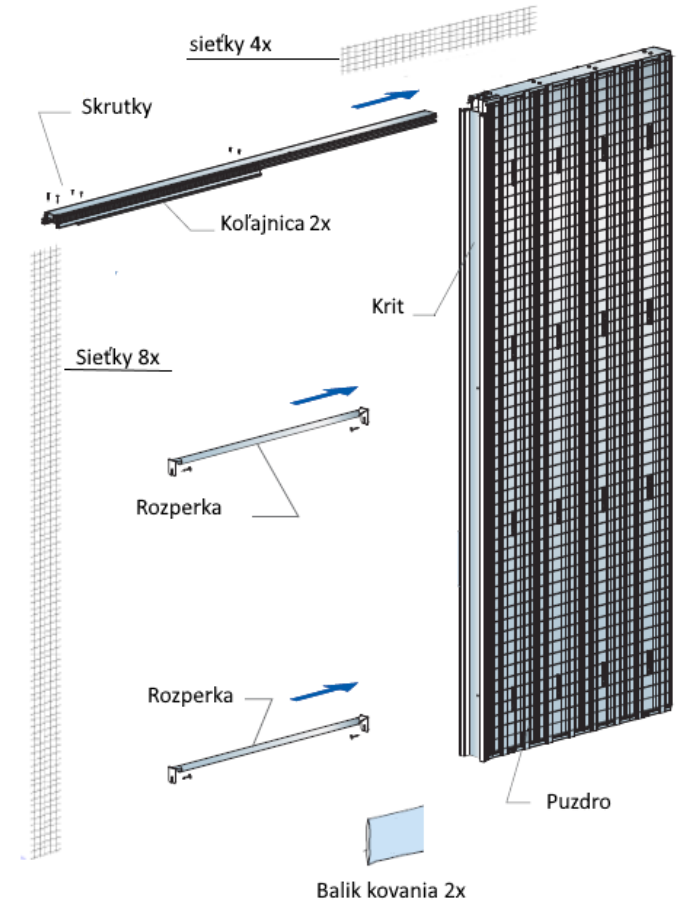
Puzdro

Balik č. 3

Vodiaca koľajnica 2x

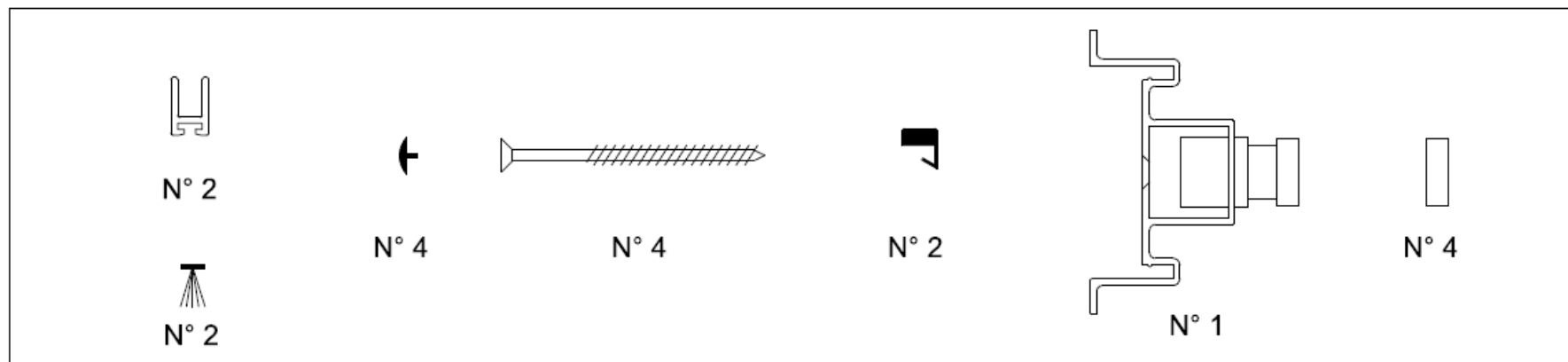
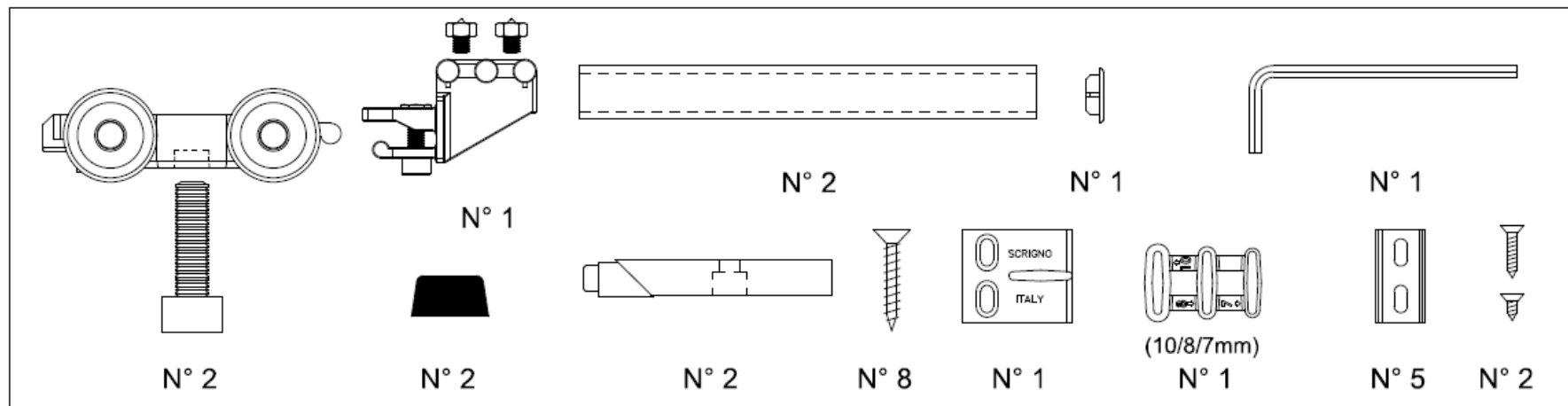
Rozperky 2x

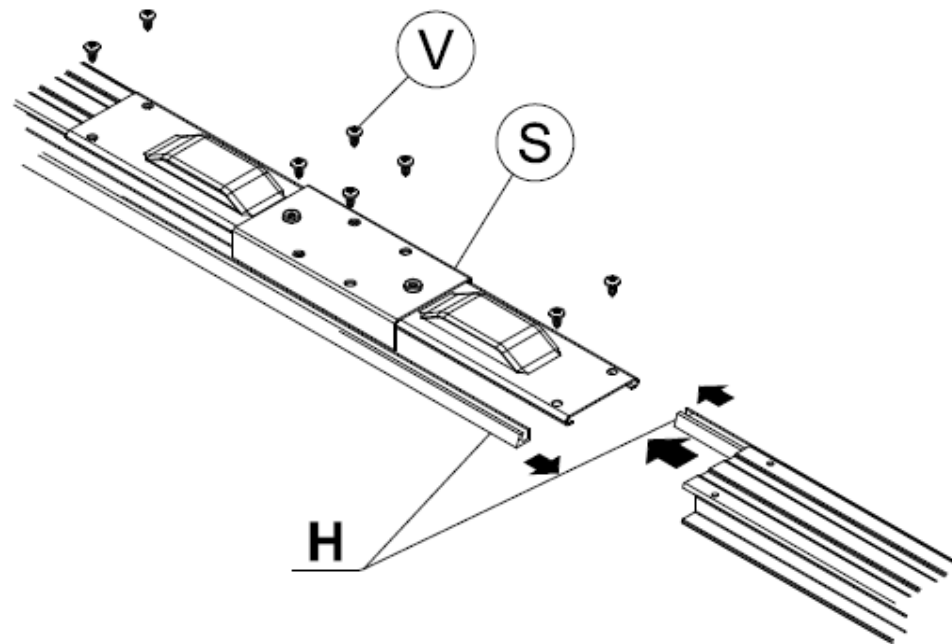
Balik kovania. 2x



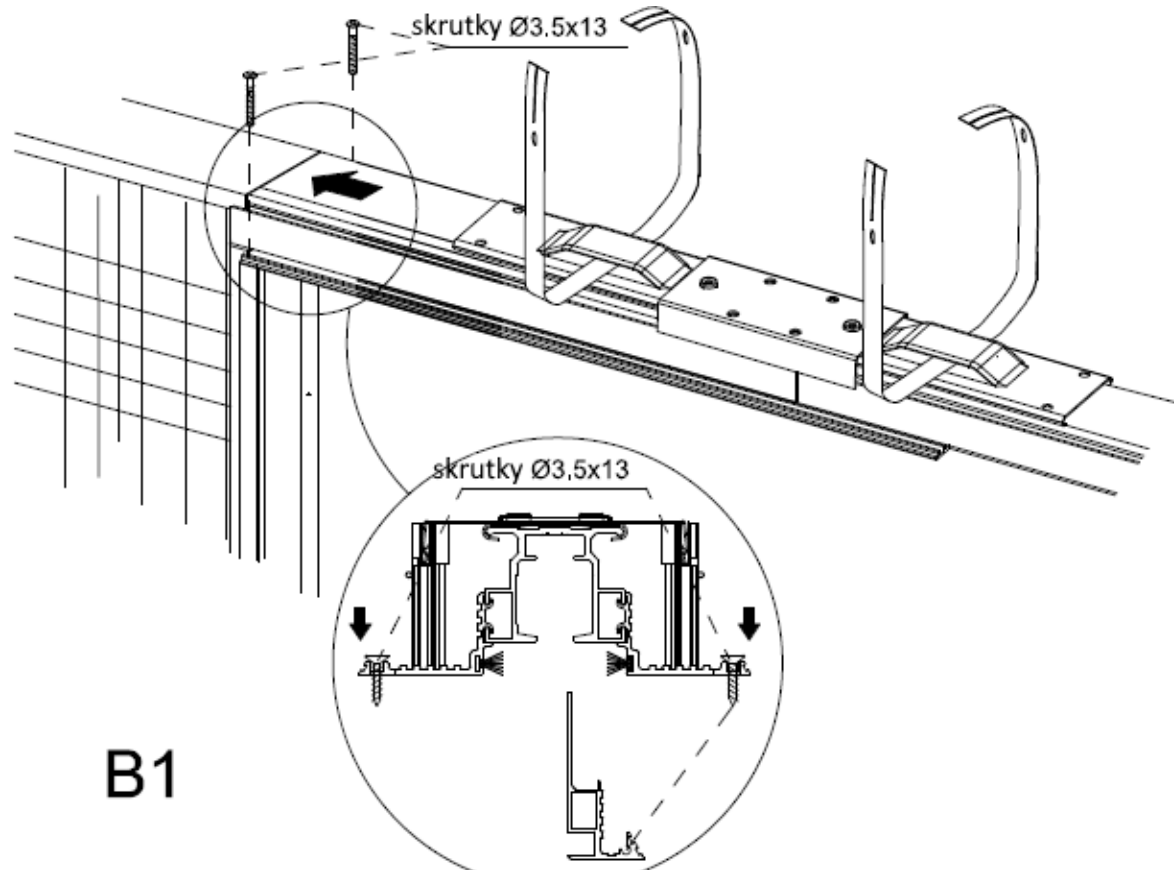
DOPPIO BZ MURIVO

ČO NAJDETE V BALÍK KOVANIA

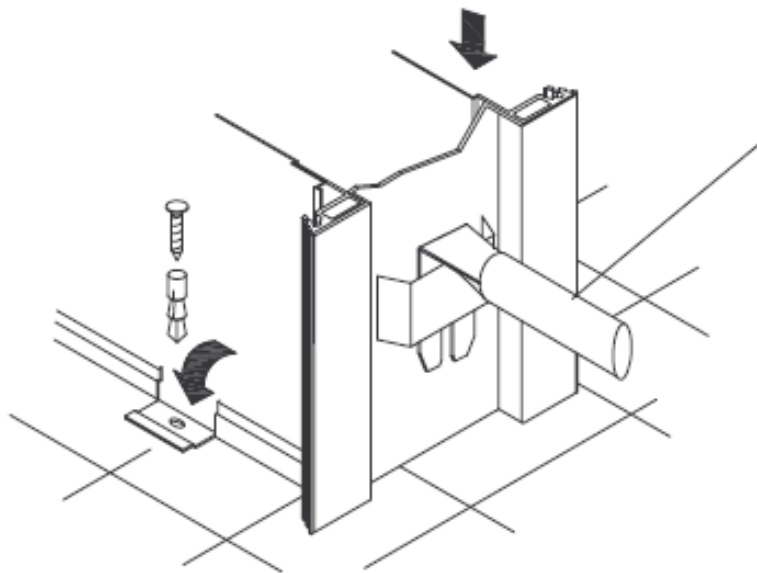


**B**

B) Spojiť hliníkové koľajnice (**H**) s dodanými kotvami (**S**) Zaistiť dodanými skrutkami (**V**)



B1 Vodiacu koľajnicu vložíte do vodiacej drážky na hornej hrane puzdra. Upevniť skrutkami d.3,5x13 / Spojiť dodanými skrutkami vodiacu lištu.



C Vložte rozperky do svojich pozícií. V prípade, že sa puzdro osadí na hotovú podlahu, pripevnite ho priamo do podlahy pomocou spodných podlahových úchytiak.

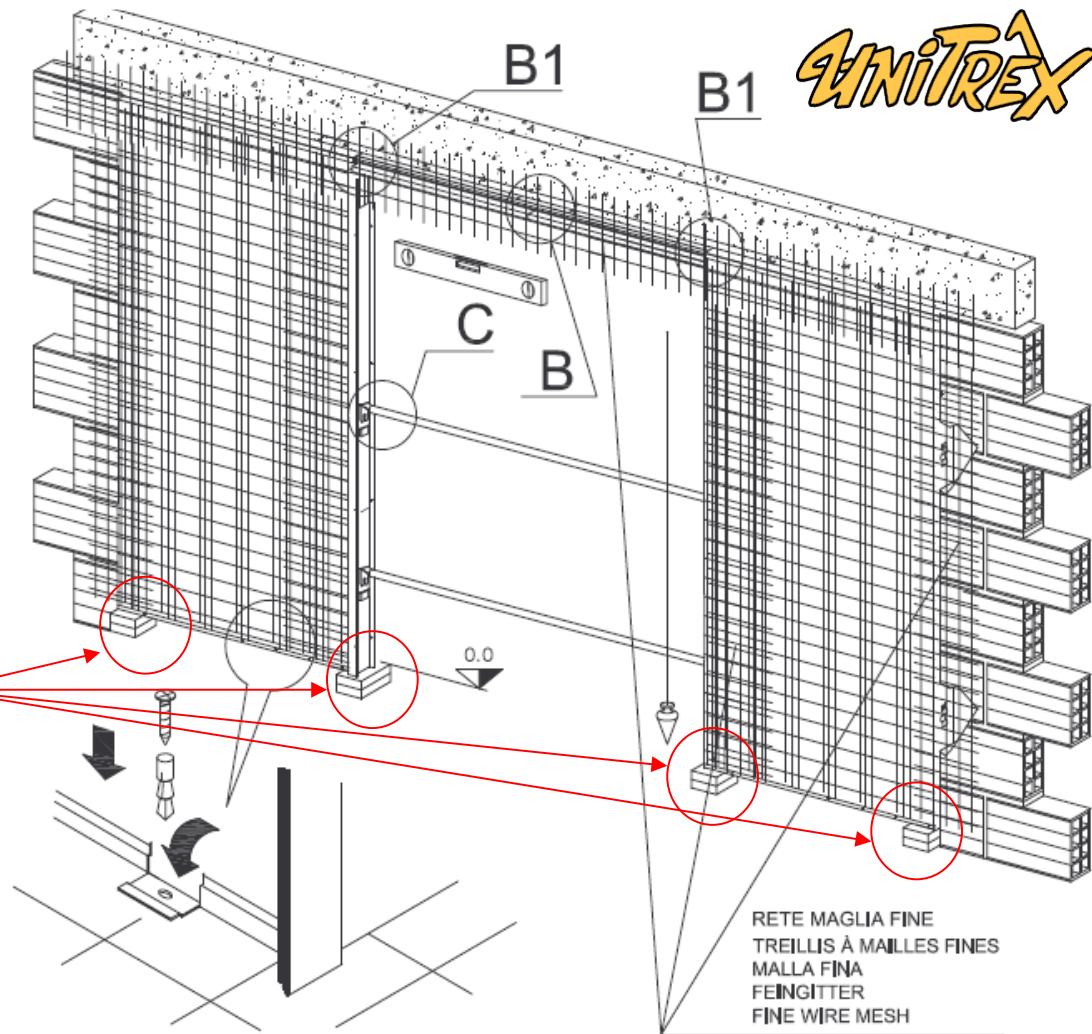
Dôležité: Vždy osádzať puzdro na výšku budúcej hotovej podlahy!

NÁVOD NA MONTÁŽ STAVEBNÉHO PUZDRA DOPPIO B.Z. (bezzárubňové) DO MURIVA

Modely DOPPIO na murivo sú navrhnuté tak, aby umožnili rýchlu, ľahkú a bezpečnú montáž a inštaláciu. Puzdra sú vyrobené z galvanizovaných ocelových profilov, opatrených mriežkou, ktorá uľahčuje upevnenie omietky. Úplne tichý a plynulý pohyb dverného krídla umožňuje hliníková vodiaca koľajnica. Pojazdy s guľčikovými ložiskami majú nosnosť 120kg a sú vybavené skrútkami, držiakmi a spojkami pre inštaláciu dverného krídla.

VAROVANIE:
ABY SA ZABRÁNILO RIZIKU NEHODY, ÚRAZU MONTÉRA ALEBO INÝCH OSÔB DOPORUČUJEME POUŽÍVAŤ RUKAVICE A INÉ OCHRANNÉ POMÔCKY.

UPOZORNENIE: Je nevyhnutné uložiť do stavebného otvoru vhodný preklad, ktorý zaisťuje, aby hmotnosť steny nezaťažovala konštrukciu puzdra. **Ak je už hotová podlaha, puzdro usadíte priamo na ňu. Ak nie je, použijete vhodné oporné body, ktoré zaisťujú osadenie puzdra na výšku budúcej hotovej podlahy.** Skontrolujte rovnobežnosť medzi puzdrom a stĺpkom a kolmost s podlahou pomocou vodováhy. Vyhnite konzoly na obvode puzdra a zafixujte do pripravených miest v stene pomocou malty. V prípade, že sa puzdro osadzuje na hotovú podlahu, pripevnite ho priamo do podlahy pomocou spodných podlahových úchytiak. Po osadení a zaistení puzdra je doporučené vyplniť medzeru po obvode s betonom.



DOPPIO MURIVO

AKO SI VYBRAŤ TYP DVERI PRE PUZDRO



Do puzdra je možné namontovať rôzne typy dverí.
Klasické plné dvere, presklenné dvere, celosklenné dvere.

Voštinové dvere, s drevotrieskou alebo masívne.

Fóliované, laminované alebo dýhované dvere.

V prvom rade je estetika dverí, ktoré by sa mali integrovať do Vášho priestoru a harmonizovať s vaším nábytkom a podlahami.

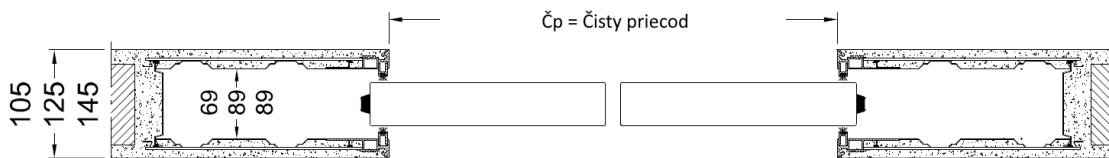
Na základe našej skúsenosti sme zistili, že vo veľa prípadoch cena dverí rastie úmerne s ich kvalitou.

Dôležitá je kompatibilita dverí a puzdra.

Preto na základe žiadosti našich zákazníkov sme preverili pre Vás kompatibilitu najlepších výrobcov z CZ – PL – SK – I

Zavolajte nám a my Vám doporučíme najvhodnejších.

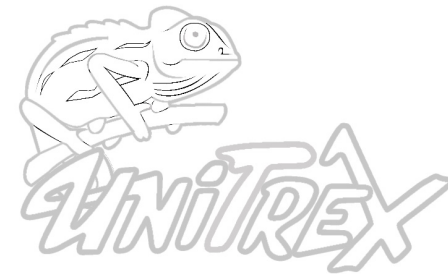
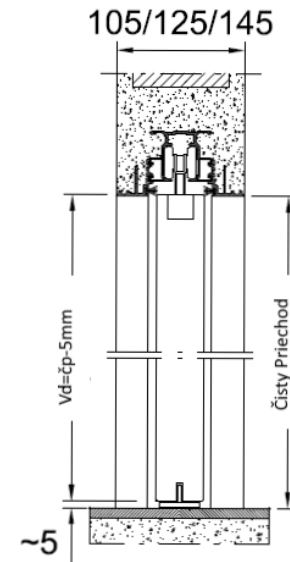
DOPPIO BZ MURIVO ČO JE TREBA VEDIETĽ PRI OBJEDNAVKE DVERÍ



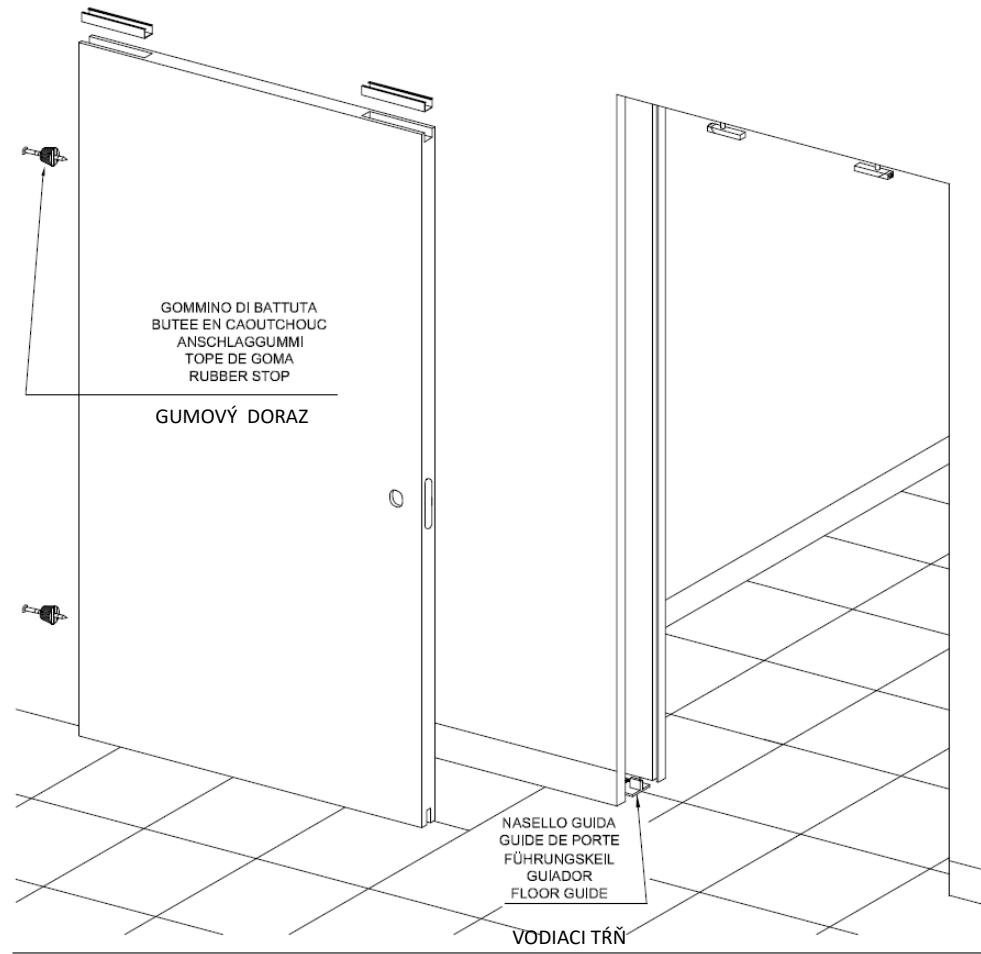
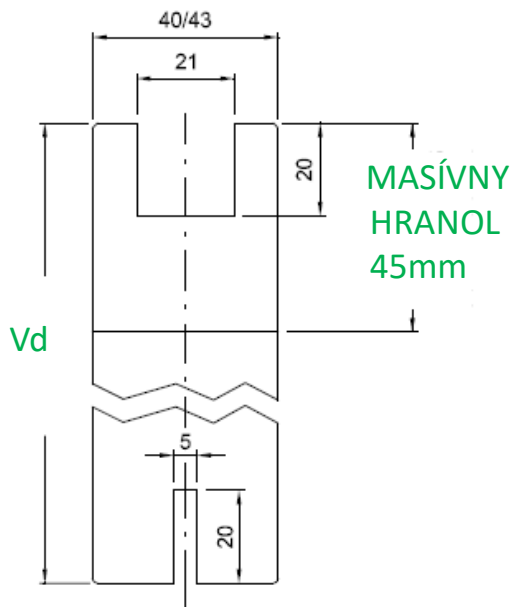
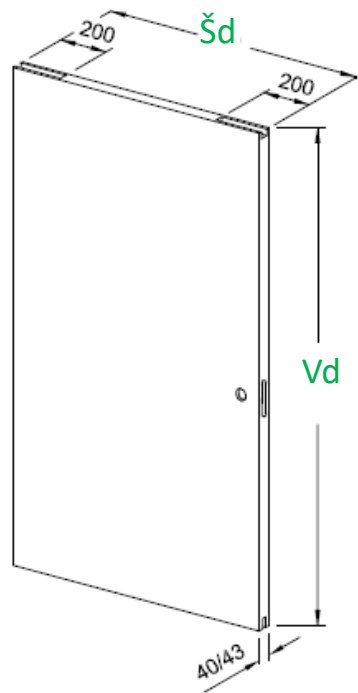
*** Skontrolovať rozmer pred výrobou dverí**

DOPPIO B.Z. DO MURIVA

Čistý priechod (mm) Šírka x Výška	Počet Kusov	Rozmer dverí Šd mm.	Rozmer dverí Vd mm.
1200 x Vp	2	615	Vd*-5
1400 x Vp	2	715	Vd*-5
1600 x Vp	2	815	Vd*-5
1800 x Vp	2	915	Vd*-5
2000 x Vp	2	1015	Vd*-5
2200 x Vp	2	1115	Vd*-5
2400 x 2100	2	1215	Vd*-5



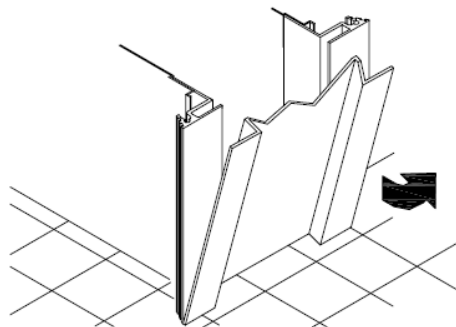
Tabuľka max. hrúbka dverí	Murivo		Sadrokartón	
Hotová priečka (mm)	105	125	100	125
Vnútorň roz. puzdra (mm)	69	89	54	69
Max. hrúbka dverí (mm)	43	43	40	43



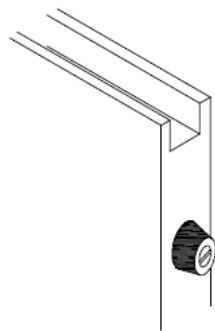
DOPPIO BZ MURIVO

PRÍKLAD MONTÁŽE DVERÍ DO PUZDRA

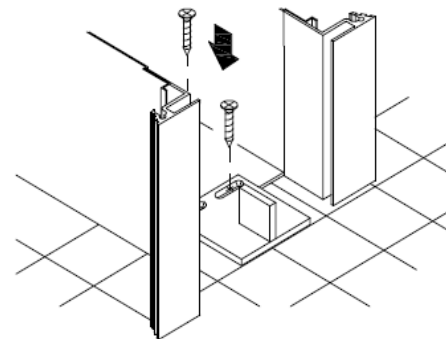
UNI^{TREX}



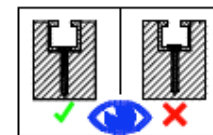
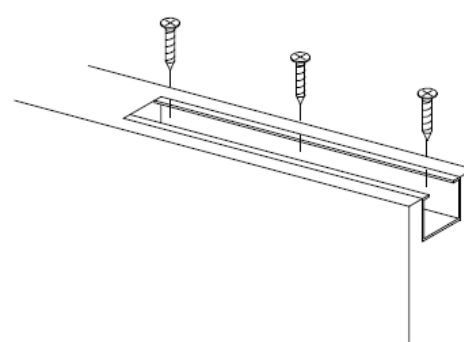
Po uschnutí omietky odmontovať predný kryt, vybrať polystyrén.



Upevniť gumové dorazy na zadnú stranu dverí.



Upevniť vodiaci trň na spodnú časť puzdra.



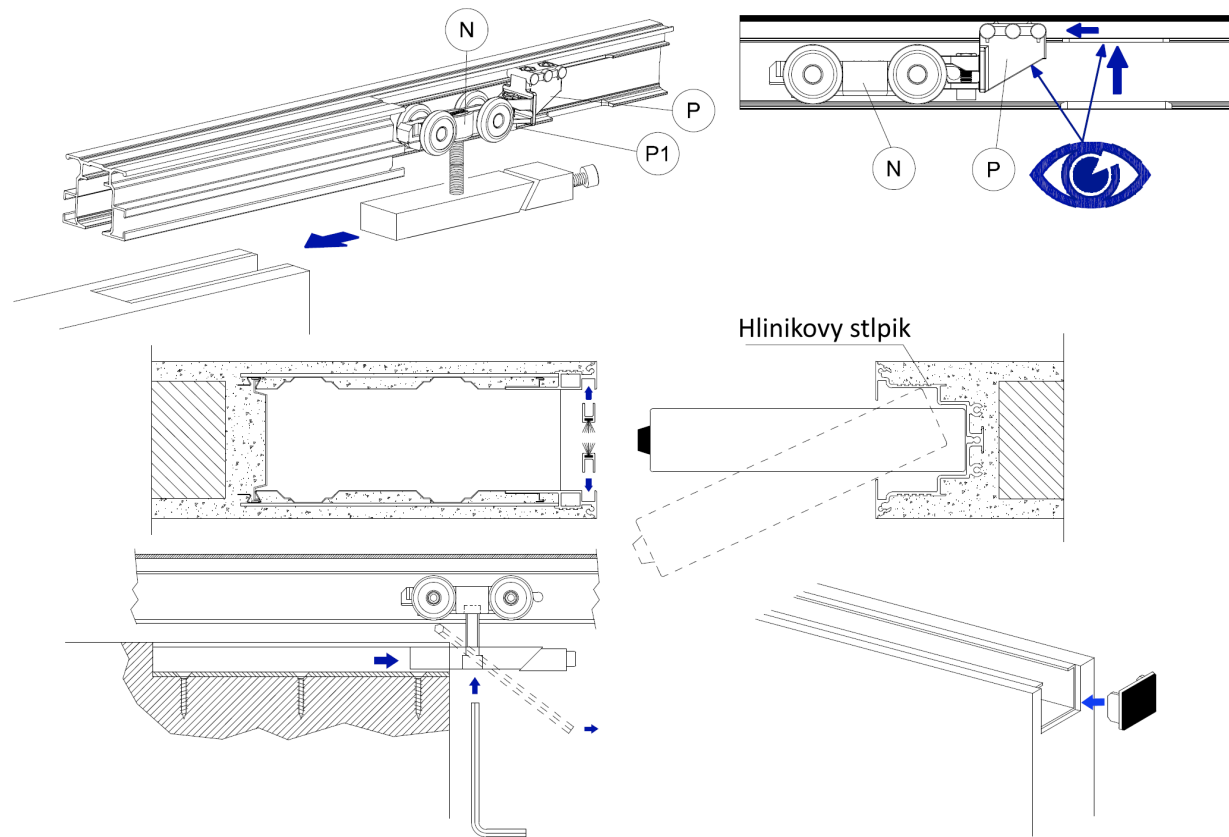
Upevniť konzoly skrutkami d.4x30. Skontrolovať, aby skrutky neprečnievali a nebránili tak umiestneniu kolíka.

DOPPIO BZ MURIVO

PRÍKLAD MONTÁŽE DVERÍ DO PUZDRA

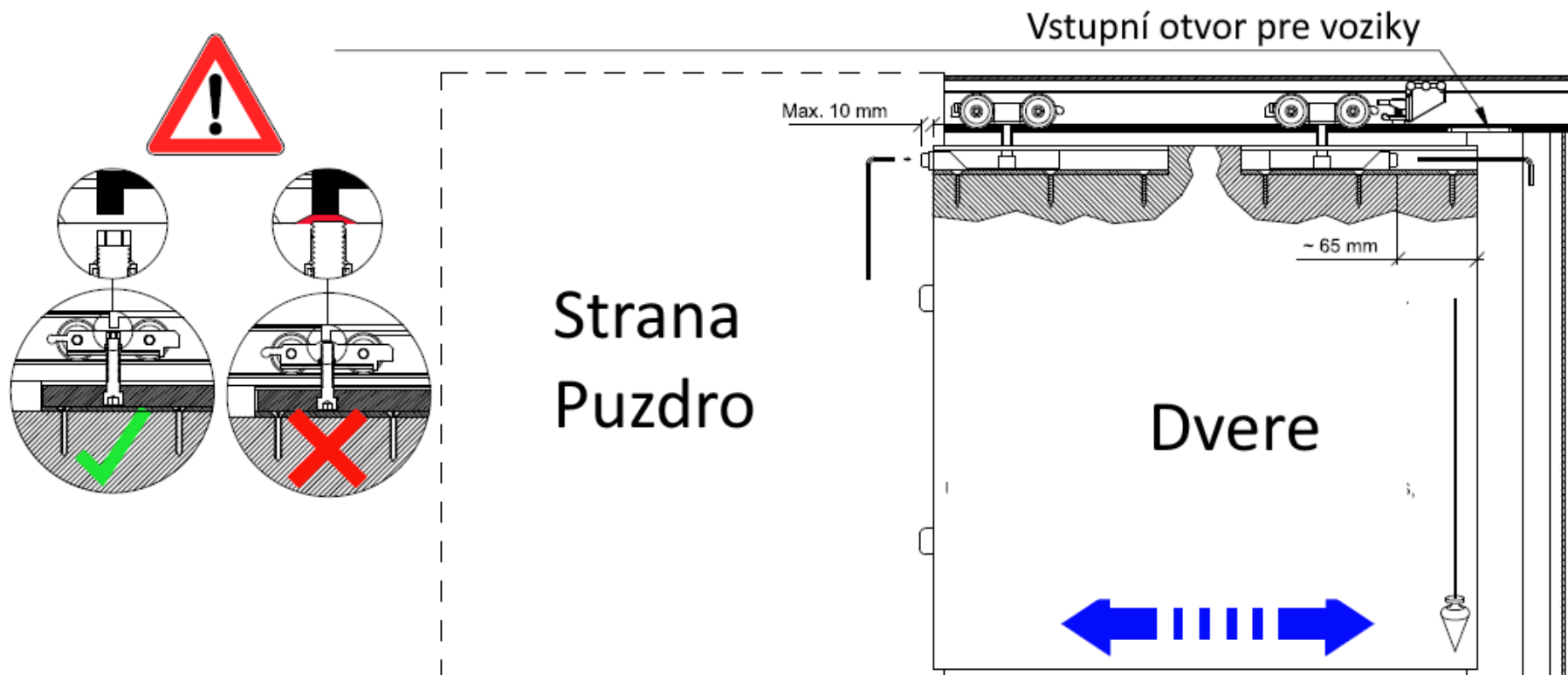
UNITREX

Vložiť do koľajnice vozíky a doraz. Zavesiť dvere na vozíky (**N**) a potlačiť ich do stĺpika na doraz (**P**). Vložiť zadný kolík (a) regulovať chod dverí. Pre reguláciu na výšku dverí vysunúť čiastočne kolík a regulovať podľa potreby (použiť dodaný kľúč pre vysunutie). Po regulácii vložiť krytku na prednej strane dverí. Vložiť kefkky do príslušných drážok a k je nutné prilepiť s akrylickým lepidlom (nepoužiť silikón).



DOPPIO MURIVO PRÍKLAD MONTÁŽE DVERÍ DO PUZDRA

UNI^{TREX}



Po vykonaní nastavení zaistite konzoly v označených polohách

UniTrEx s.r.o.



Stavebné puzdra pre
zasúvacie dvere do steny

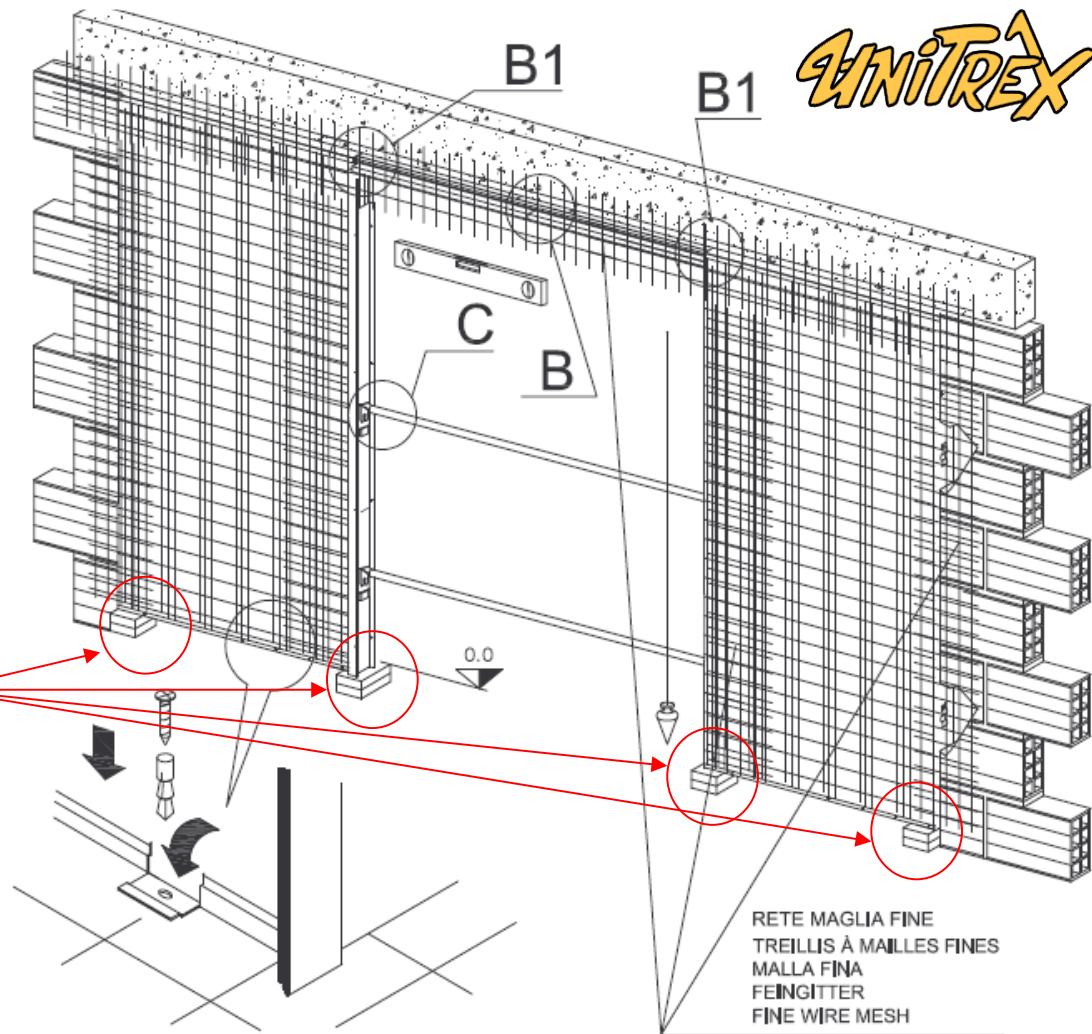
DOPPIO MURIVO
NÁVOD NA MONTAŽ

NÁVOD NA MONTÁŽ STAVEBNÉHO PUZDRA DOPPIO B.Z. (bezzárubňové) DO MURIVA

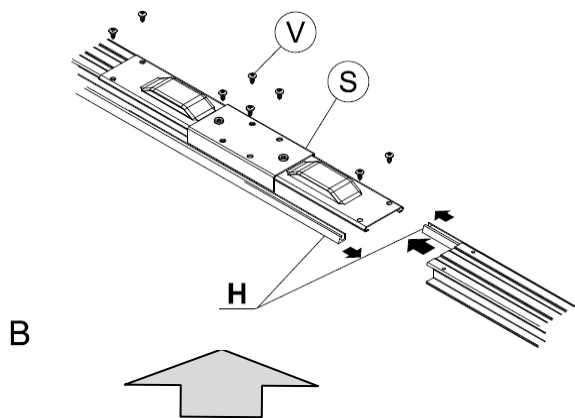
Modely DOPPIO na murivo sú navrhnuté tak, aby umožnili rýchlu, ľahkú a bezpečnú montáž a inštaláciu. Puzdra sú vyrobené z galvanizovaných ocelových profilov, opatrených mriežkou, ktorá uľahčuje upevnenie omietky. Úplne tichý a plynulý pohyb dverného krídla umožňuje hliníková vodiaca koľajnica. Pojazdy s guľčikovými ložiskami majú nosnosť 120kg a sú vybavené skrútkami, držiakmi a spojkami pre inštaláciu dverného krídla.

VAROVANIE:
ABY SA ZABRÁNILO RIZIKU NEHODY, ÚRAZU MONTÉRA ALEBO INÝCH OSÔB DOPORUČUJEME POUŽÍVAŤ RUKAVICE A INÉ OCHRANNÉ POMÔCKY.

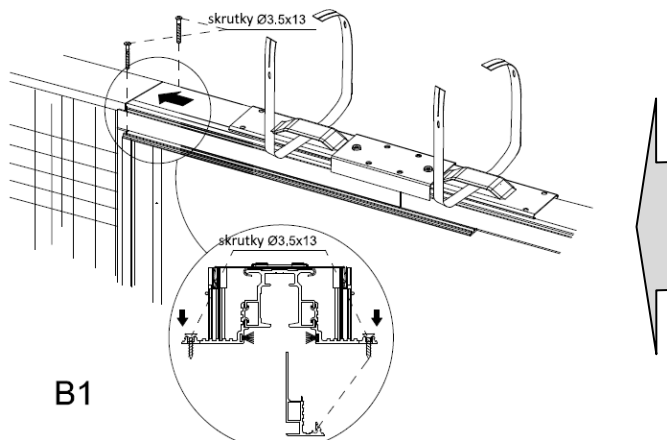
UPOZORNENIE: Je nevyhnutné uložiť do stavebného otvoru vhodný preklad, ktorý zaistí, aby hmotnosť steny nezaťažovala konštrukciu puzdra. **Ak je už hotová podlaha, puzdro usadíte priamo na ňu. Ak nie je, použijete vhodné oporné body, ktoré zaistia osadenie puzdra na výšku budúcej hotovej podlahy.** Skontrolujte rovnobežnosť medzi puzdrom a stĺpkom a kolmosť s podlahou pomocou vodováhy. Vyhnite konzoly na obvode puzdra a zafixujte do pripravených miest v stene pomocou malty. V prípade, že sa puzdro osadzuje na hotovú podlahu, pripevnite ho priamo do podlahy pomocou spodných podlahových úchytiak. Po osadení a zaistení puzdra je doporučené vyplniť medzeru po obvode s betonom.



NÁVOD NA MONTÁŽ STAVEBNÉHO PUZDRA DOPPIO BZ DO MURIVA



B) Spojiť hliníkové koľajnice (**H**) s dodanými kolíkmi (**S**) Zaistiť dodanými skrutkami (**V**)



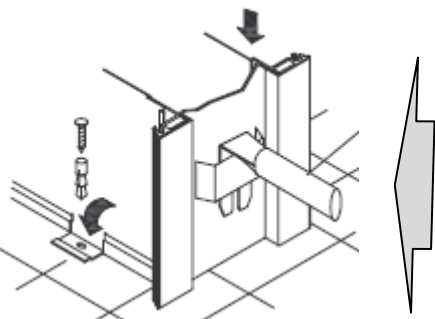
B1 Vodiacu koľajnicu vložíte do vodiacej drážky na hornej hrane puzdra. Upevníť skrutkami d.3,5x13 / Spojiť dodanými skrutkami vodiacu lištu s hliníkovým stĺpom.

B1

DOPPIO B.Z. DO MURIVA

Čistý priechod (mm)	Max. rozmery puzdra	Hotová hr. stien Vnutorný priestor	Hotová hr. stien Vnutorný priestor
1200 x 2100	2520 x 2165	105 / 69	125 x 89
1400 x 2100	2720 x 2165	105 / 69	125 x 89
1600 x 2100	3320 x 2165	105 / 69	125 x 89
1800 x 2100	3720 x 2165	105 / 69	125 x 89
2000 x 2100	4120 x 2165	105 / 69	125 x 89
2200 x 2100	4520 x 2165	105 / 69	125 x 89
2400 x 2100	4920 x 2165	105 / 69	125 x 89

C Vložte rozperky do svojich pozícií. V prípade, že sa puzdro osadí na hotovú podlahu, pripevnite ho priamo do podlahy pomocou spodných podlahových úchytiak. **Dôležité: Vždy osádzať puzdro na výšku budúcej hotovej podlahy!**



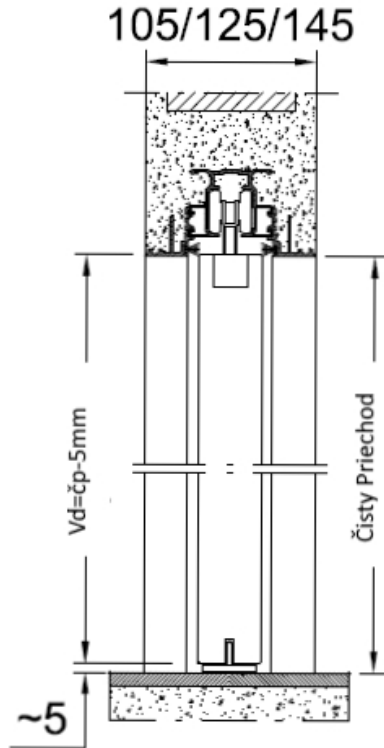
UniTrEx s.r.o.



Stavebné puzdra pre
zasúvacie dvere do steny

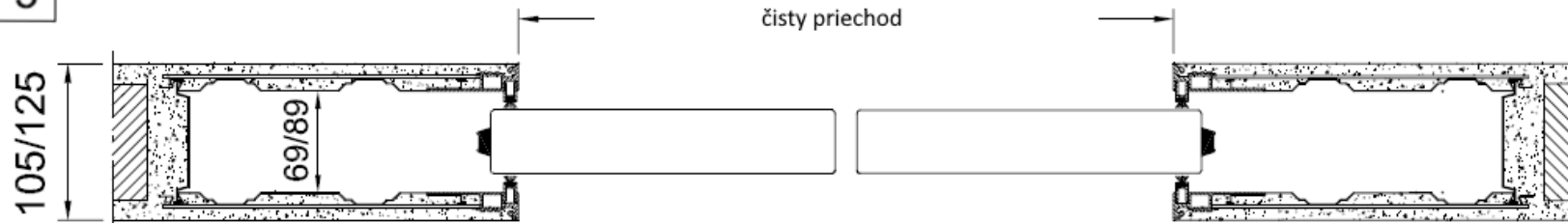
DOPPIO TECHNICKE DETAILY

TECHNICKÝ LIST



Maximálna hrúbka dverí				
	Murovaná priečka		Sadrokartón	
	Hotová priečka (mm)	105	125	100
Vnútorňý rozmer puzdra (mm)	69	89	54	69
Maximálna hrúbka dverí (mm)	50	70	40	50

Šírka priechodu



UniTrEx s.r.o.



Stavebné puzdra pre
zasúvacie dvere do steny

PRISLUŠENSTVO PUZDRA

UniTrEx s.r.o.

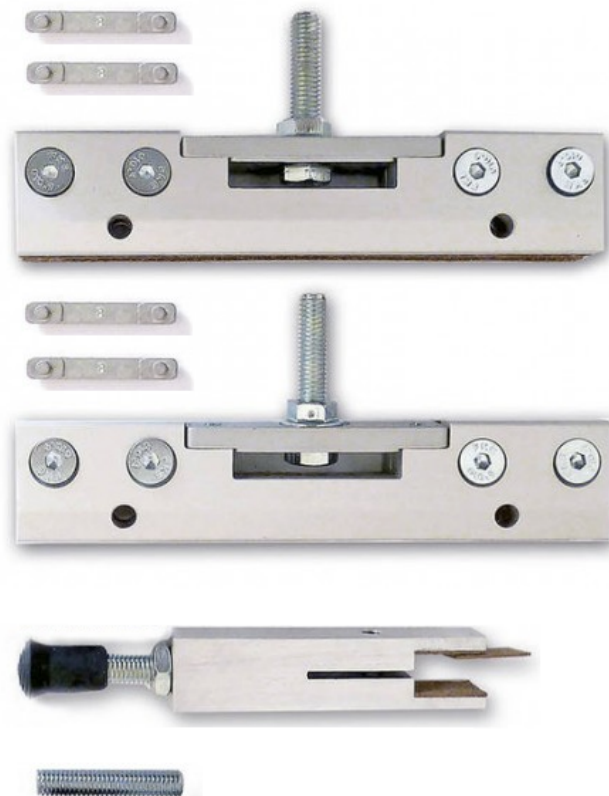


Stavebné puzdra pre
zasúvacie dvere do steny

DOPPIO PRISLUŠENSTVO
KIT VETRO pre celosklenene dvere

KIT VETRO

Prislušenstvo pre celosklenene dvere

The UniTrex logo is written in a stylized, bold, yellow font with a black outline. The letters are slanted and have a dynamic, energetic feel.

kit vetro

KIT VETRO

Prislušenstvo pre celosklenene dvere

UNI^TREX



Plánovaný návod k použitiu

Predpoklad

Tento manuál má za účel informovať na údržbu a korektné používanie výrobku. Tento návod musí byť prečítaný spolu s návodom na montáž pred inštaláciou a pred akýmkoľvek použitím. Celá dokumentácia musí byť uložená zákazníkom a byť disponibilná pre ďalšie práce ako montáž, údržba, prevencia, ... Všetky tieto práce sa musia nechať na odborníkov.

Použitie

Tento výrobok je určený na použitie v obytnom prostredí na vnútorné použitie.

Informácie o produkte a správnom použití:

Pre definíciu týkajúcu sa kovania pre posuvné dvere sa myslí kovanie pre posuvné dvere a podobné posuvné prvky, nasledovne menované prvky, ktoré normálne nie sú posúvané rýchlejšie ako kroková rýchlosť. Posuvné kovanie sa používa pre zvislé krídla a vyrobené zo skla. Správne použitie zahŕňa najmä montáž uskutočnenú presne podľa návodu.

Používanie kovania nesmie byť ovplyvnené alebo zmenené po montáži.

Chybné použitie :

UniTrEx odstupuje od akejkoľvek zodpovednosti spôsobené podmienkami nesprávneho následného použitia :

Kovanie sa používa s hmotnosťou vyššou ako je max. nosnosť udávaná v katalógu alebo v dokumentácii o výrobku
Bola uskutočnená nevhodná montáž alebo neprimerané upevnenie, obytná teplota veľmi vysoká alebo veľmi nízka

Môžu pôsobiť veľmi agresívne prostriedky

Nadmerná námaha spôsobená pri nárazoch a pádoch

Pozícia vodiacej koľajnice nie je vo vodorovnej polohe

Môžu preniknúť cudzie prvky do vodiacej koľajnice

Posuvné krídla dverí sa nesmú posúvať rýchlosťou vyššou ako je kroková rýchlosť a musia byť pozastavené manuálne pred dosiahnutím dorazu

Vsunú sa prekážky do zóny otvárania, ktorá zabráni správne použitiu

Na krídlach dverí alebo na veci pôsobí nadmerné zaťaženie

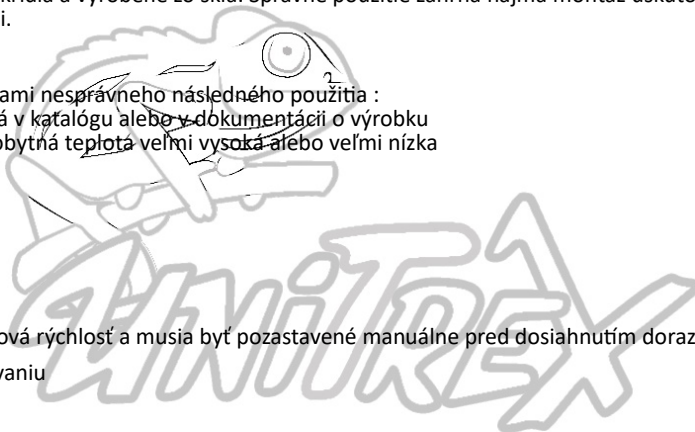
Pri normálnom uzavretí zostane privretá osoba

Montáž :

Odporúča sa použitie skla z kremičitanu vápenatého bezpečnostného kaleného podľa normy. Pre výber typu skla je potrebné konzultovať normy a príslušné osoby.

Kovanie pre sklo nie je vhodné pre prostredia, kde sa používajú chemické látky ako bazény, sauny a verejné WC

Montáž kovania pre sklo musí byť prevedená odborníkom



Plánovaný návod k použitiu

Pred montážou skontrolovať, aby sklo nemalo žiadne trhliny alebo poškodené hrany

Pri montáži skla je nebezpečenstvo rozbitia, preto osoba musí mať pracovné ochranné prostriedky

Pred montážou je potrebné očistiť sklo v oblasti svoriek

Montáž musí byť vykonávaná bez silenia. Nezvyšiť odporúčané upevnenie skrutiek

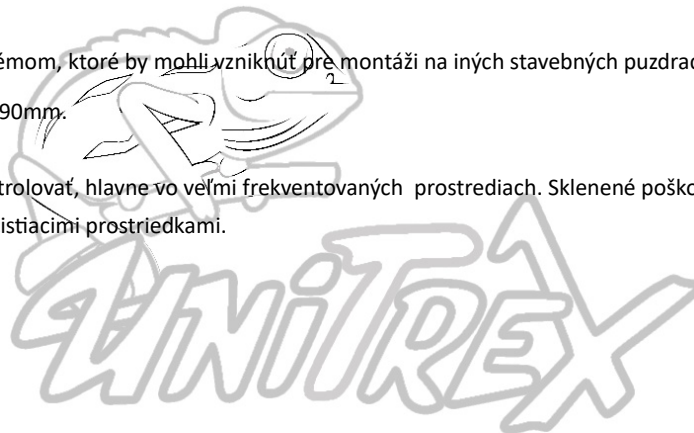
Inštalácia kovania nesmie ovplyvniť možnosť vykonávať údržbu a reguláciu

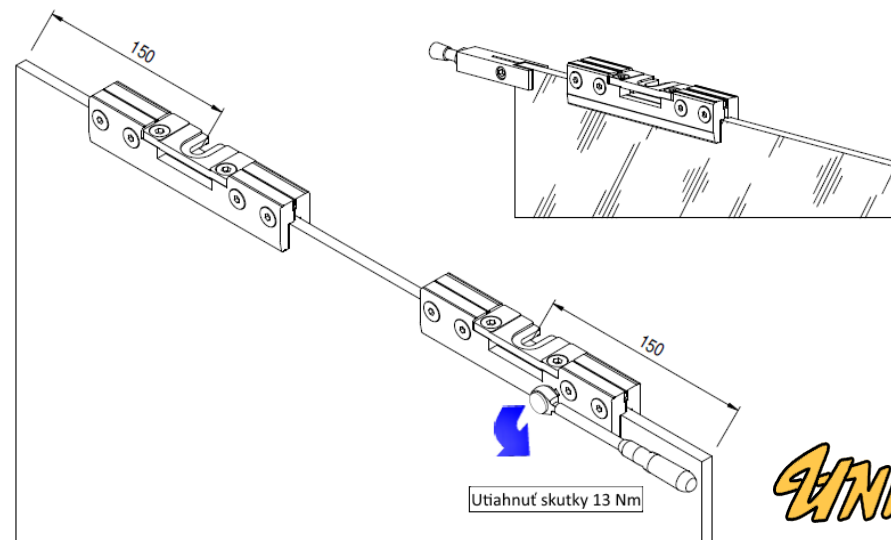
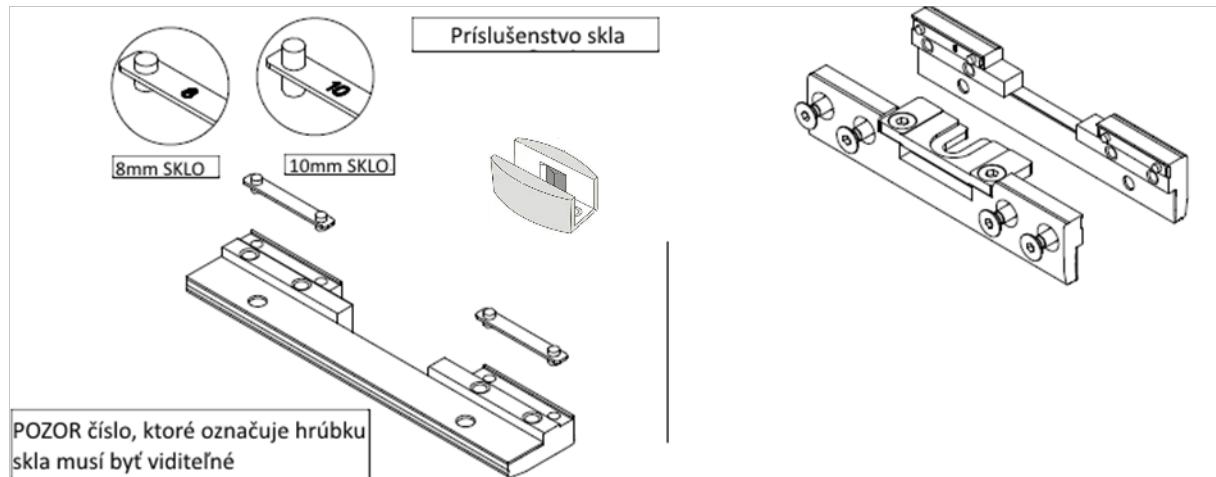
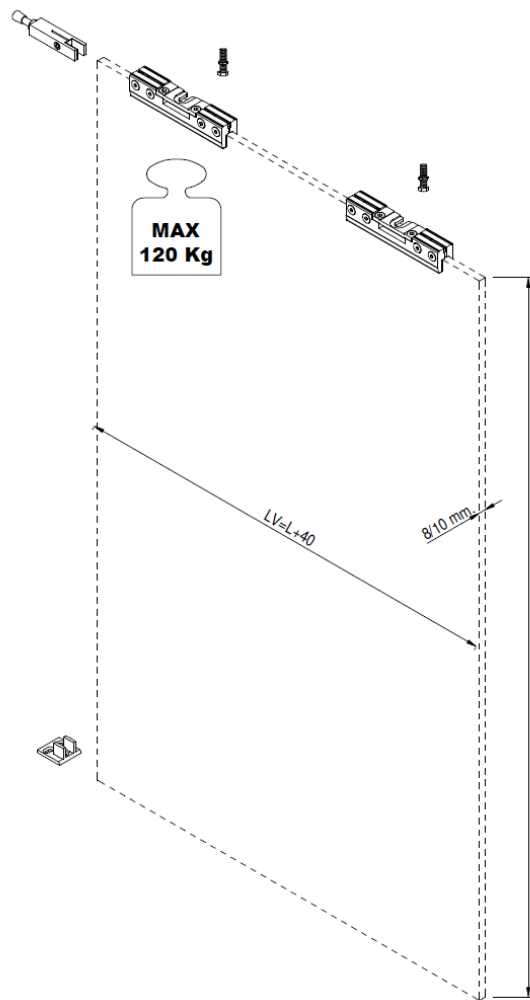
Údaje sú platné len pre stavebné puzdra UniTrEx. Firma nezodpovedá problémom, ktoré by mohli vzniknúť pri montáži na iných stavebných puzdrach.

Upozornenie : pre bezpečný chod, je potrebné nechať dvere vysunuté min. 90mm.

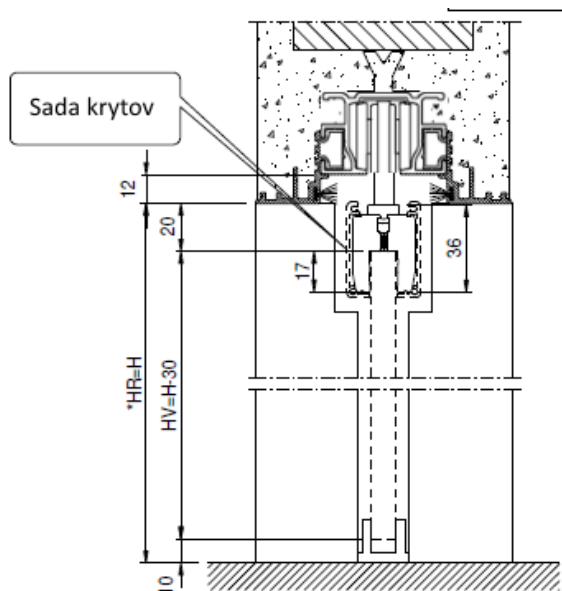
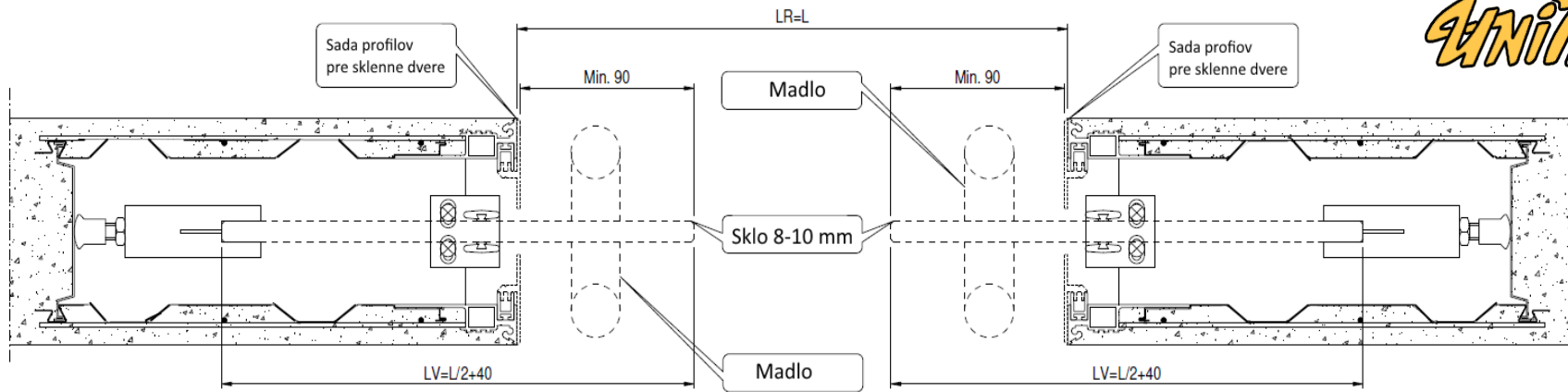
Údržba :

Správna poloha, plynulosť posuvu a regulácia dverí sa musia pravidelne kontrolovať, hlavne vo veľmi frekventovaných prostrediach. Sklenené poškodené prvky musia byť okamžite vymenené. Čistenie povrchu musí byť prevedené len s vhodnými čistiacimi prostriedkami.





UNITREX



Zvislý pohľad

DOPPIO BZ			
Obchodni priechod	Realny priechod	SKLO	
L x H	LR x HR*	N°	Lv x Hv
1200 x 1800+2700	1200 x 1800+2700	2	640 x 1770+2670
1400 x 1800+2700	1400 x 1800+2700	2	740 x 1770+2670
1600 x 1800+2700	1600 x 1800+2700	2	840 x 1770+2670
1800 x 1800+2700	1800 x 1800+2700	2	940 x 1770+2670
2000 x 1800+2700	2000 x 1800+2700	2	1040 x 1770+2670
2200 x 1800+2700	2200 x 1800+2700	2	1140 x 1770+2670
2400 x 1800+2700	2400 x 1800+2700	2	1240 x 1770+2670

Upozornenie: *
Na stavbe skontrolovať
rozmery pred výrobou dverí.



Výrobca ručí len za chyby samotného výrobku a jeho výrobných súčastí a nie je zodpovedný za problémy spôsobené nesprávnou montážou, prípadne nedodržaním, montážneho návodu. Pred montážou doporučujeme skontrolovať neporušenosť a kompletnosť výrobku. V prípade zistených chýb kontaktujte svojho predajcu. Chyby v tlači sú vyhradené. Výrobca odmieta zodpovednosť za nedorozumenie, kvôli tlačovým chybám, z dôvodu nesprávneho prepisu a iným chybám. Kopírovanie, aj čiastočné je zakázané. Výrobca si vyhradzuje právo modifikovať výrobok bez predchádzajúceho písomného oznámenia.

UniTrEx s.r.o.



Stavebné puzdra pre
zasúvacie dvere do steny

DOPPIO PRISLUŠENSTVO

**ABS SYSTEM T60 Int. (Tichy doraz pre drevene a
celosklenene dvere)**



Výrobca ručí len za chyby samotného výrobku a jeho výrobných súčastí a nie je zodpovedný za problémy spôsobené nesprávnou montážou, prípadne nedodržaním, montážneho návodu. Pred montážou doporučujeme skontrolovať neporušenosť a kompletnosť výrobku. V prípade zistených chýb kontaktujte svojho predajcu. Chyby v tlači sú vyhradené. Výrobca odmieta zodpovednosť za nedorozumenie, kvôli tlačovým chybám, z dôvodu nesprávneho prepisu a iným chybám. Kopírovanie, aj čiastočné je zakázané. Výrobca si vyhradzuje právo modifikovať výrobok bez predchádzajúceho písomného oznámenia.

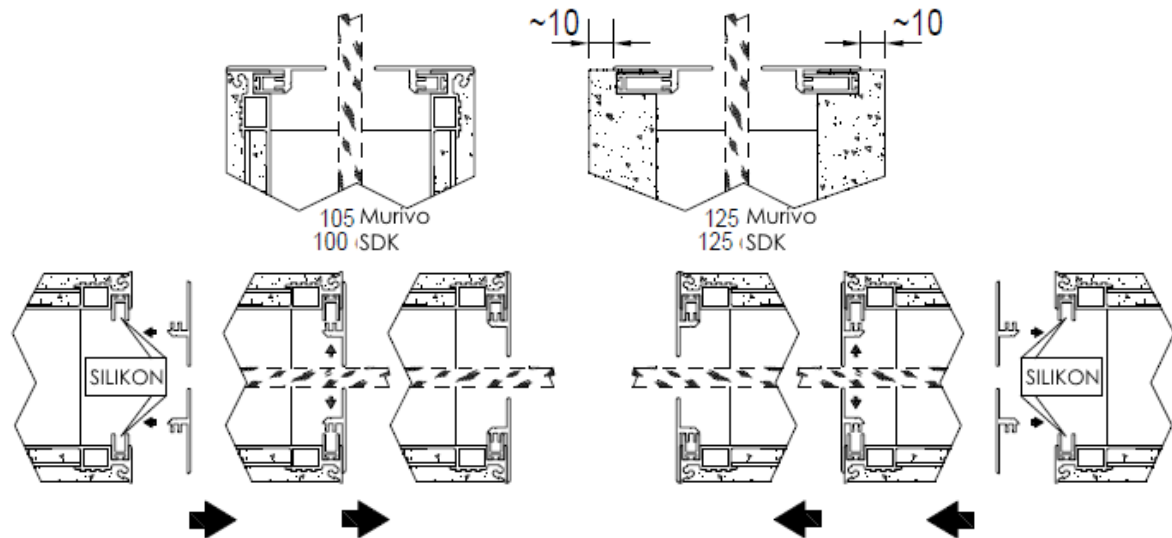
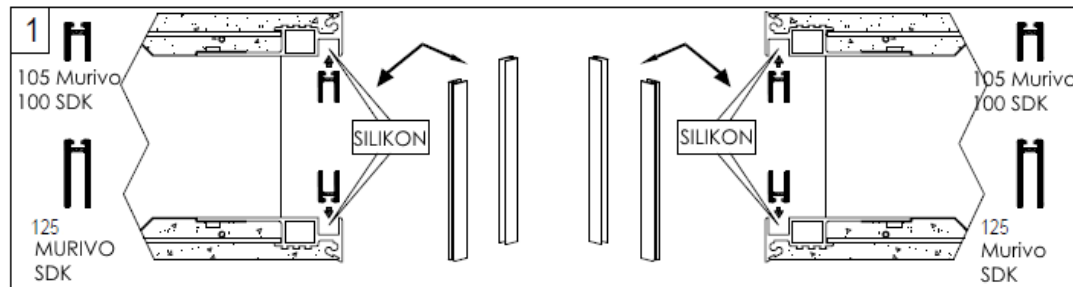
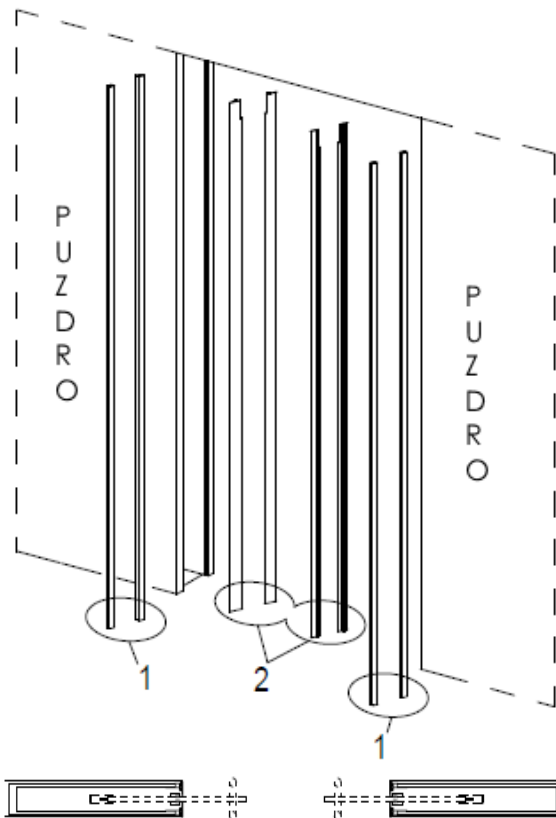
UniTrEx s.r.o.



Stavebné puzdra pre
zasúvacie dvere do steny

**DOPPIO BZ PRISLUŠENSTVO
ADAPTER PRE CELOSKLENENE DVERE**

Adaptér na BZ puzdro pre celosklenene dvere do výšky 2100-2700mm



VAROVANIE: Výrobca ručí len za chyby samotného výrobku a jeho výrobných súčastí a nie je zodpovedný za problémy spôsobené nesprávnou montážou, prípadne neodržaní, montážneho návodu. Pred montážou doporučujeme skontrolovať neporušenosť a kompletnosť výrobku. V prípade zistených chýb kontaktujte svojho predajcu. Chyby v tlači sú vyhradené. Výrobca odmieta zodpovednosť za nedorozumenie, kvôli tlačovým chybám, z dôvodu nesprávneho prepisu a iným chybám. Kopírovanie, aj čiastočné je zakázané. Výrobca si vyhradzuje právo modifikovať výrobok bez predchádzajúceho písomného oznámenia.

UniTrEx s.r.o.



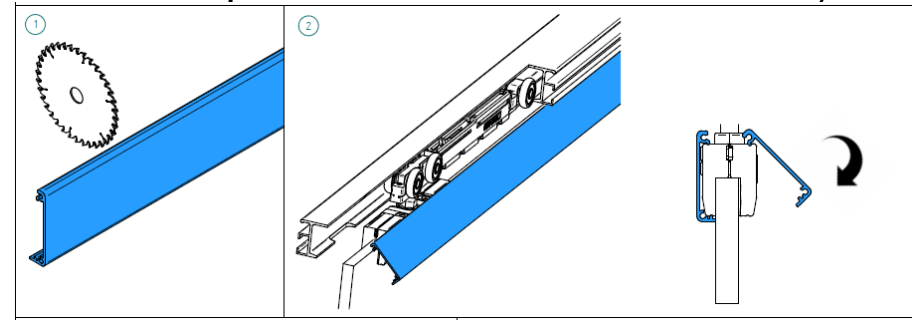
Stavebné puzdra pre
zasúvacie dvere do steny

DOPPIO BZ PRISLUŠENSTVO
HLINÍKOVÉ KRYTY PRE KIT VETRO

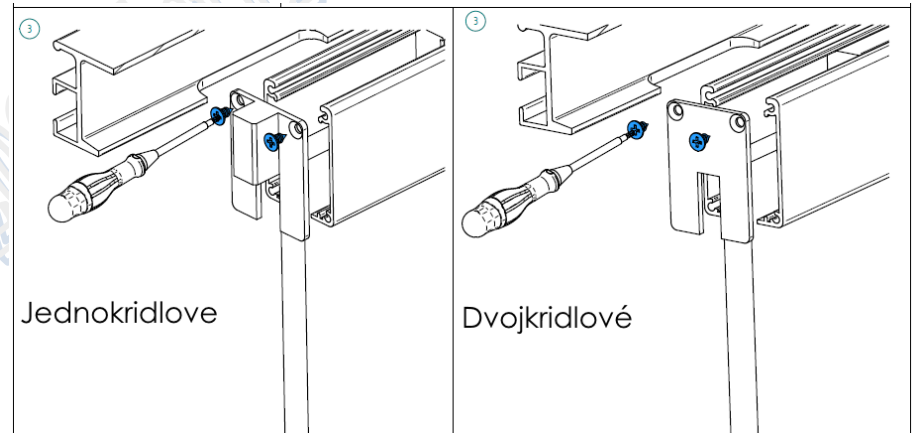
DOPPIO BZ

Prislušenstvo pre celosklenene dvere

Hliníkové kryty pre KIT VETRO (Odporúčované pre SINGOLO BZ a DOPPIO BZ)



Návod na montáž hliníkového krytu (Kit Vetro)



Copyright 2021

DOPPIO

Prislušenstvo pre celosklenene dvere



Výrobca ručí len za chyby samotného výrobku a jeho výrobných súčastí a nie je zodpovedný za problémy spôsobené nesprávnou montážou, prípadne nedodržaním, montážneho návodu. Pred montážou doporučujeme skontrolovať neporušenosť a kompletnosť výrobku. V prípade zistených chýb kontaktujte svojho predajcu. Chyby v tlači sú vyhradené. Výrobca odmieta zodpovednosť za nedorozumenie, kvôli tlačovým chybám, z dôvodu nesprávneho prepisu a iným chybám. Kopírovanie, aj čiastočné je zakázané. Výrobca si vyhradzuje právo modifikovať výrobok bez predchádzajúceho písomného oznámenia.

UniTrEx s.r.o.



Stavebné puzdra pre
zasúvacie dvere do steny

DOPPIO BZ PRISLUŠENSTVO

ABS SYSTEM Spomaľovač pre drevene a celosklenene dvere)

UniTrEx s.r.o.



Stavebné puzdra pre
zasúvacie dvere do steny

DOPPIO BZ PRISLUŠENSTVO

ABS SYSTEM Spomaľovač pre drevene a celosklenene dvere)

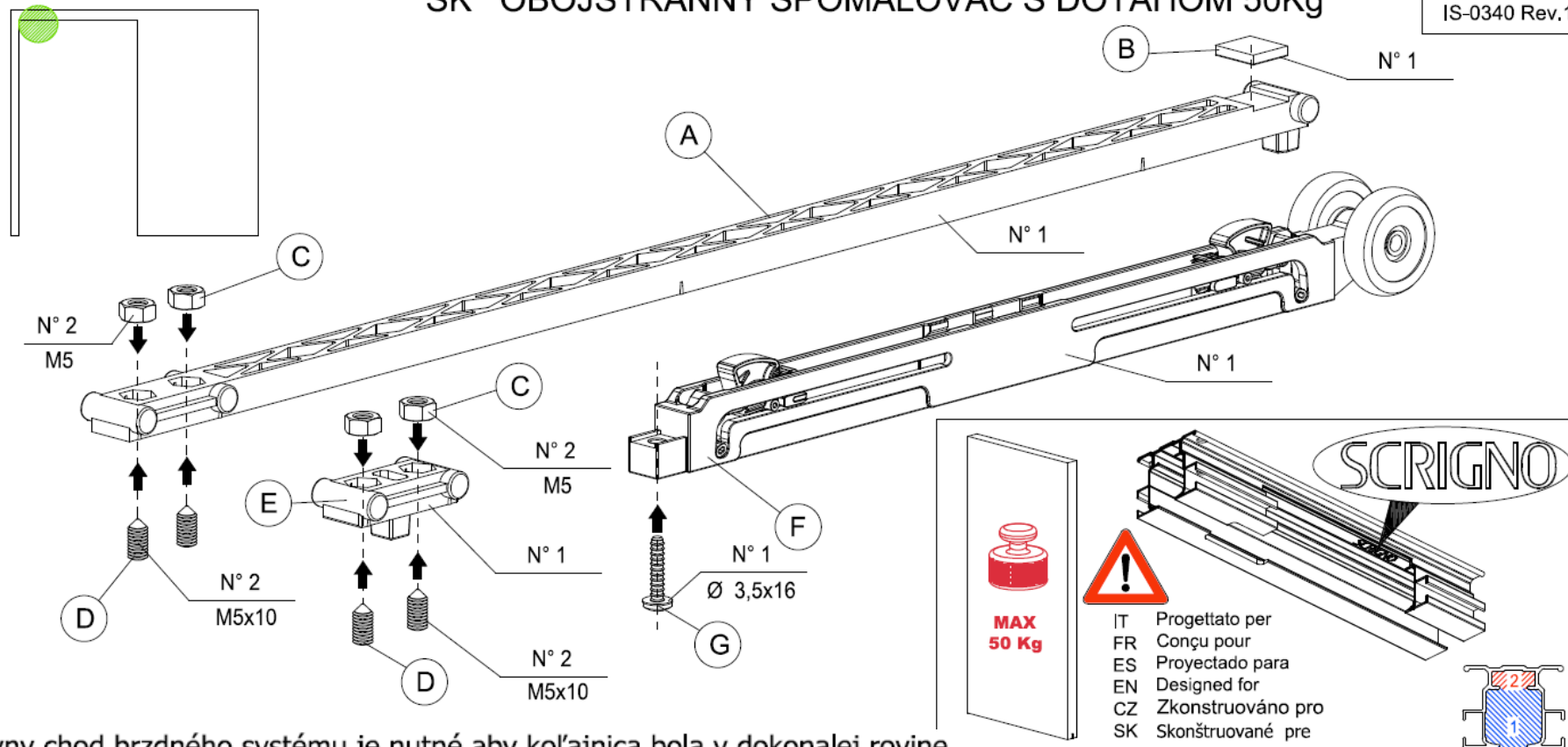
Obojstranný spomaľovač do 50 Kg.

Príslušenstvo pre drevené dvere a celosklenené dvere

UNITREX

SK OBOJSTRANNÝ SPOMAĽOVAČ S DŔĀHOM 50Kg

IS-0340 Rev.1



54 Pre správny chod brzdného systému je nutné aby koľajnica bola v dokonalej rovine

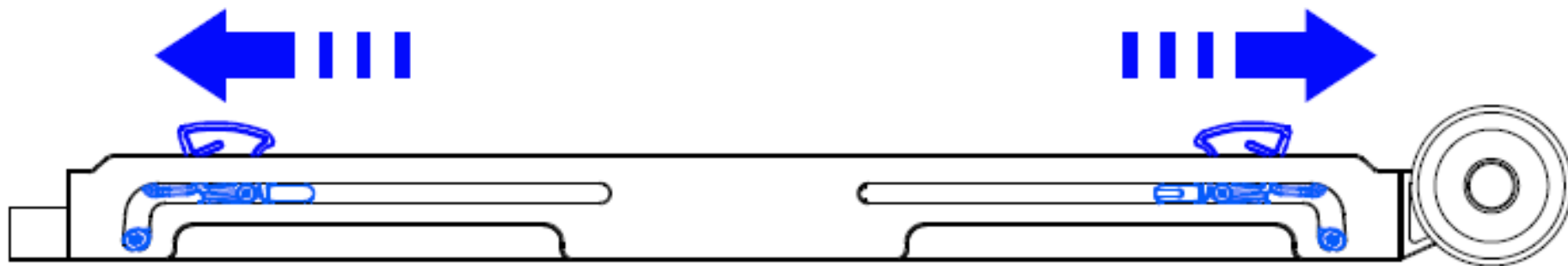
Obojstranný spomaľovač do 50Kg

Príslušenstvo pre celosklenene dvere

UNITREX

1

Natiahnuť pružiny



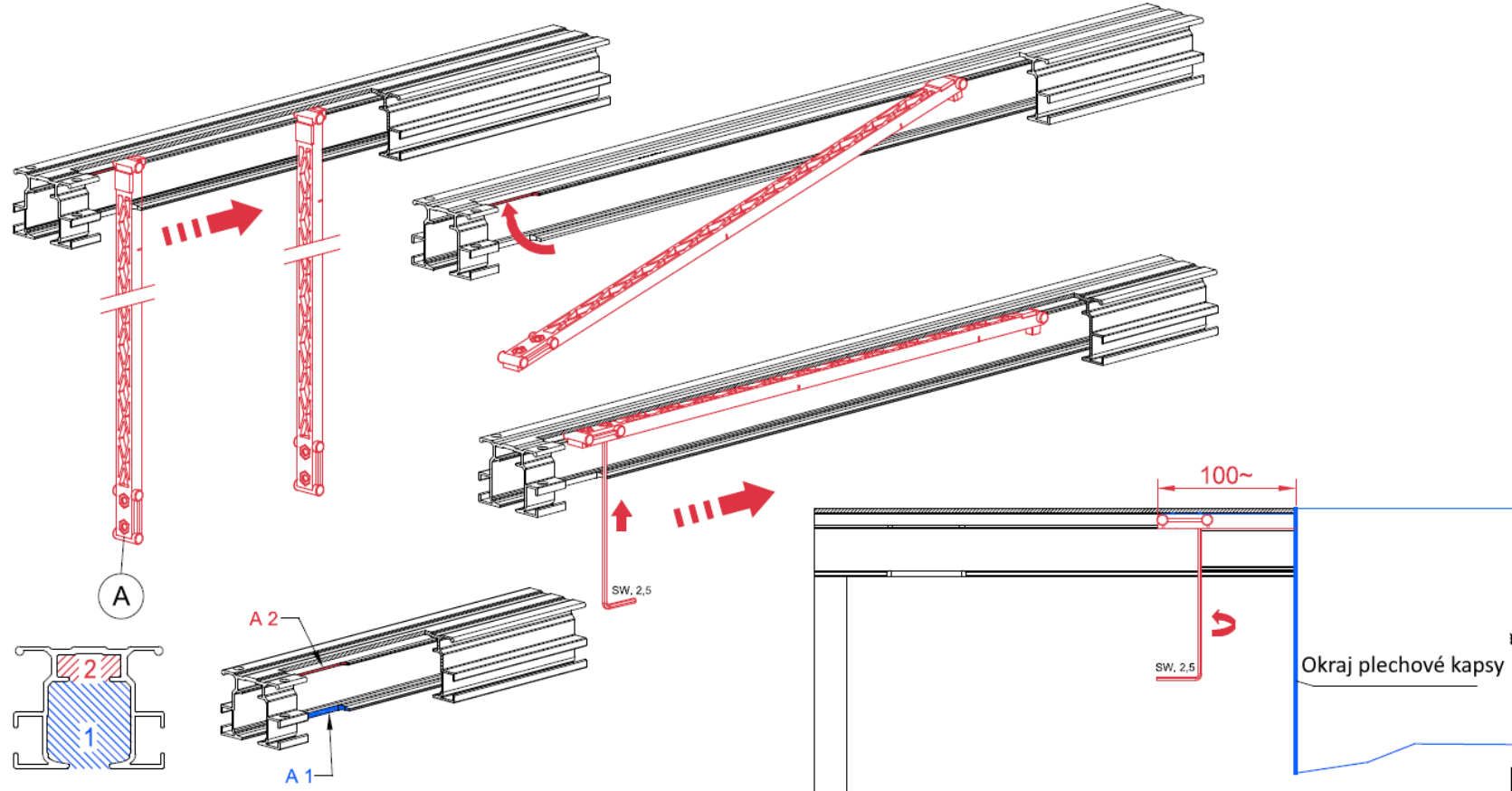
Obojstranný spomaľovač do 50 Kg

Príslušenstvo pre drevené a celosklenené dvere

UNITREX

Zadný aktivátor (A) vsuňte do hornej koľajnici na úrovni 2 cez otvor na vloženie A2 .

2

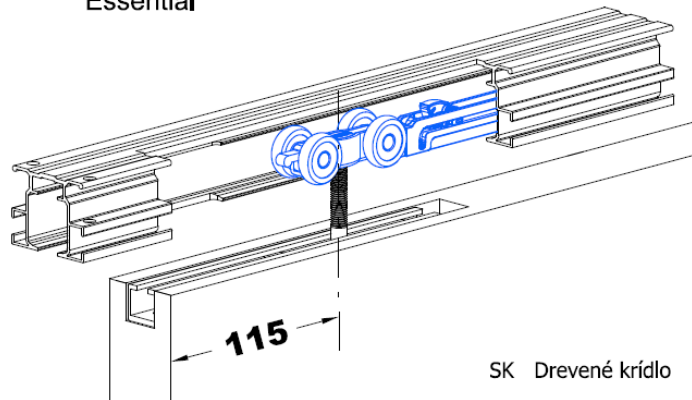


Obojstranný spomaľovač do 50Kg. Príslušenstvo pre drevené a celosklené dvere

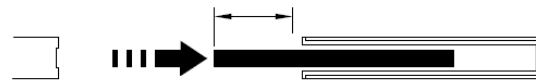
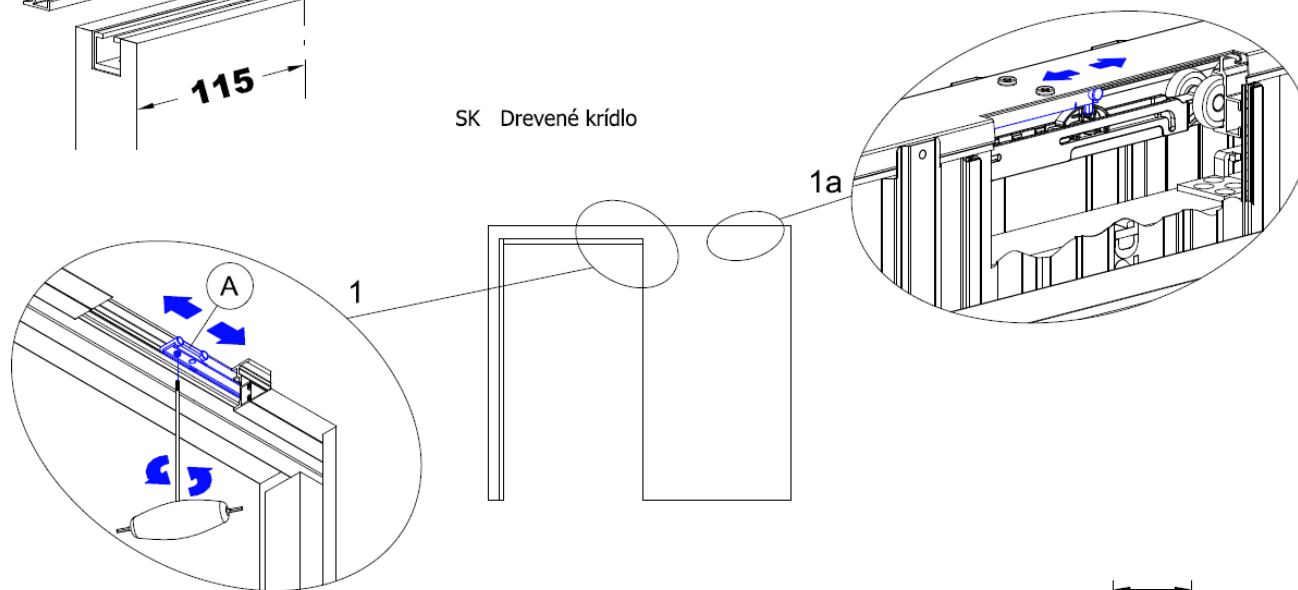
UNITREX

3

Essential



SK NEÚPLNÉ ZASUNUTIE DVERNÉHO KRÍDLA



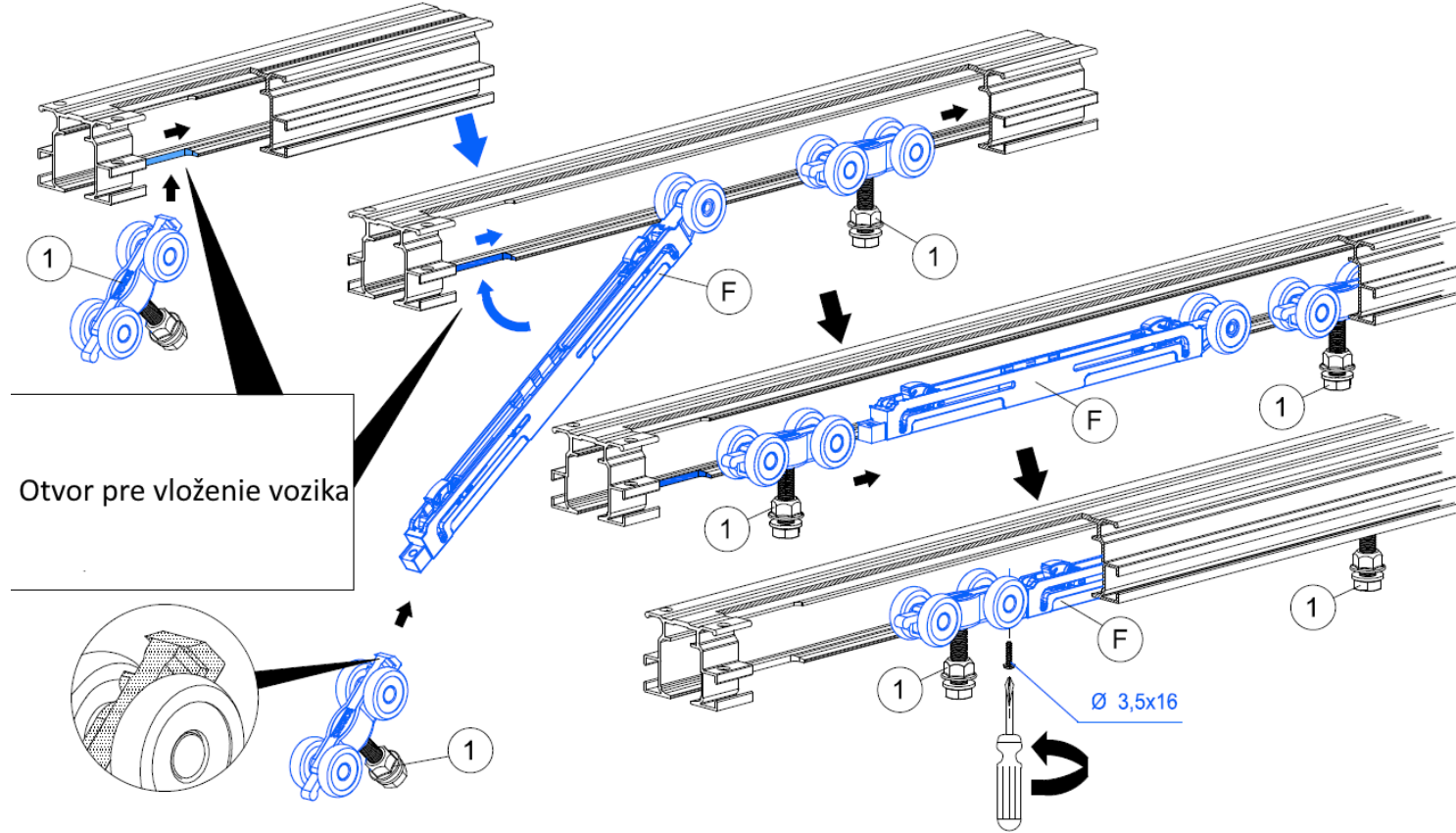
Obojstranný spomaľovač do 50 Kg. Príslušenstvo pre celosklenené dvere

UNITREX

4

5

Pri osadení dverí postupujte podľa uvedených pokynov
Vložte vozíky (1) a spomaľovač (F) dodané s púzdom do kolajnice v uvedenom poradí

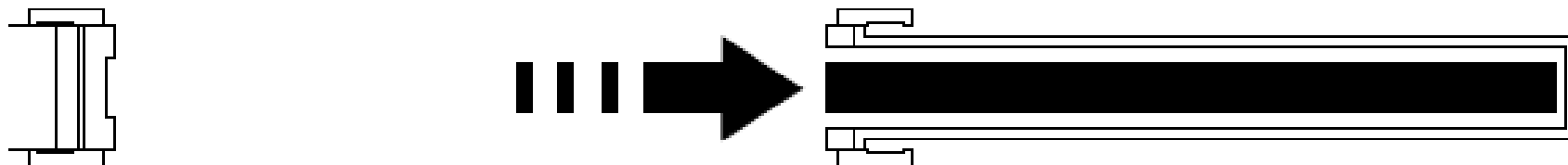


Obojstranný spomaľovač do 50Kg. Príslušenstvo pre celosklenene dvere

UNI-TREX

6

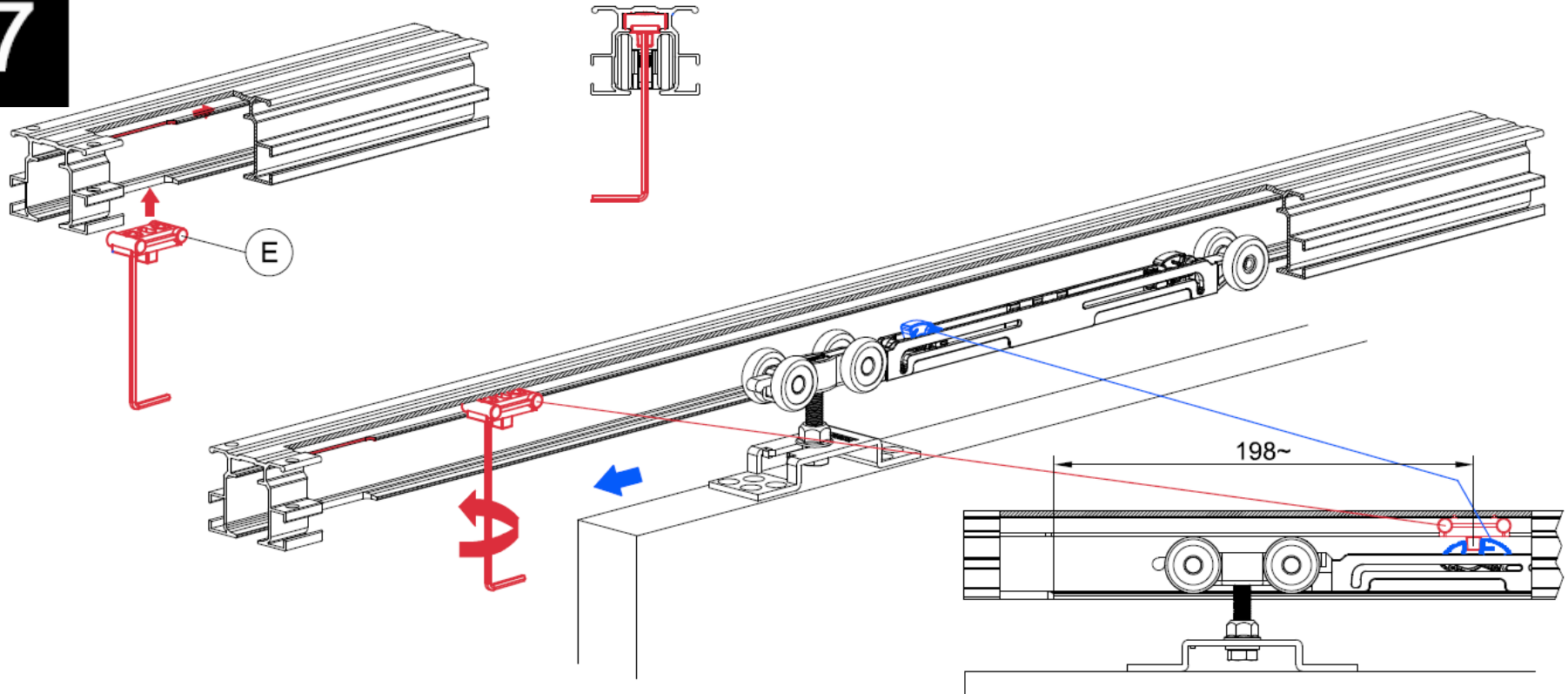
Skontrolujte správnu činnosť počas otvárania



Obojstranný spomaľovač do 50Kg. Príslušenstvo pre celosklenene dvere

UNITREX

7

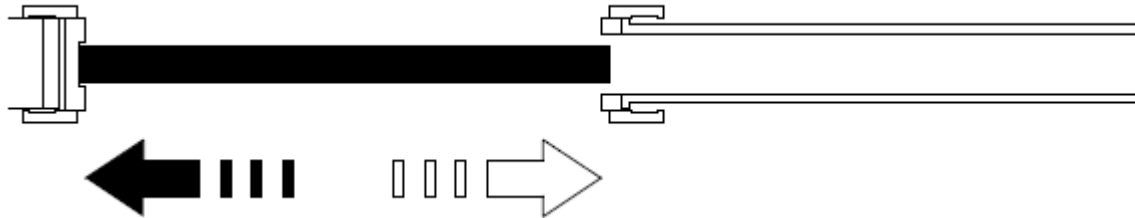


Obojstranný spomaľovač do 50Kg. Príslušenstvo pre celosklenene dvere



8

Skontrolujte správnu činnosť počas zatváraní



Výrobca ručí len za chyby samotného výrobku a jeho výrobných súčastí a nie je zodpovedný za problémy spôsobené nesprávnou montážou, prípadne nedodržaním, montážneho návodu. Pred montážou doporučujeme skontrolovať neporušenosť a kompletnosť výrobku. V prípade zistených chýb kontaktujte svojho predajcu. Chyby v tlači sú vyhradené. Výrobca odmieta zodpovednosť za nedorozumenie, kvôli tlačovým chybám, z dôvodu nesprávneho prepisu a iným chybám. Kopírovanie, aj čiastočné je zakázané. Výrobca si vyhradzuje právo modifikovať výrobok bez predchádzajúceho písomného oznámenia.